

# Priročnik za servisiranje Dell™ Inspiron™ 535s/537s/545s/546s




[Tehnični pregled](#)  
[Preden začnete](#)  
[Pokrov računalnika](#)  
[Podporna konzola](#)  
[Srednji okvir](#)  
[Pomnilnik](#)  
[Kartice PCI in PCI Express](#)  
[Pogonj](#)

[Ventilatorji](#)  
[Srednja V/I plošča](#)  
[Procesor](#)  
[Sistemska plošča](#)  
[Napajalnik](#)  
[Baterija](#)  
[Nastavitev sistema](#)

Modela DCSLE in DCSLF

---

## Opombe, previdnostni ukrepi in opozorila

-  **OPOMBA:** OPOMBA označuje pomembne informacije, ki vam pomagajo boljše izkoristiti računalnik.
-  **PREVIDNOSTNI UKREP:** PREVIDNOSTNI UKREP označuje možnost poškodb strojne opreme ali izgube podatkov, če ne upoštevate navodil.
-  **OPOZORILO:** OPOZORILO označuje možnost poškodb lastnine, telesnih poškodb ali smrti.

Če ste kupili računalnik DELL™ n Series, lahko vse sklice na operacijske sisteme Microsoft® Windows® v tem dokumentu prezrete.

---

Informacije v tem dokumentu se lahko spremenijo brez predhodnega obvestila.  
© 2009 Dell Inc. Vse pravice pridržane.

Vsakršno razmnoževanje tega gradiva brez pisnega dovoljenja družbe Dell Inc. je strogo prepovedano.

Blagovne znamke, uporabljene v tem dokumentu: *Dell*, logotip *DELL* in *Inspiron* so blagovne znamke družbe Dell Inc.; *Microsoft* in *Windows* sta ali blagovni znamki ali zaščiteni blagovni znamki družbe Microsoft Corporation v Združenih državah in/ali drugih državah.

V tem dokumentu se lahko uporabljajo tudi druge blagovne znamke in imena, ki se nanašajo na osebe, katerih last so blagovne znamke ali imena, oziroma na njihove izdelke. Družba Dell Inc. zavrača vsakršno lastništvo blagovnih znamk in imen, razen tistih, ki so v njeni lasti.

Marec 2009 Rev. A00

[Nazaj na kazalo](#)

## Preden začnete

Priročnik za servisiranje Dell™ Inspiron™ 535s/537s/545s/546s

- [Tehnični podatki](#)
- [Priporočena orodja](#)
- [Izklop računalnika](#)
- [Varnostna navodila](#)

To poglavje opisuje postopke za odstranitev in namestitvev komponent v računalnik. Če ni označeno drugače, postopki predpostavljajo, da veljajo naslednji pogoji:

- 1 da ste opravili korake v [Izklop računalnika](#) in [Varnostna navodila](#).
- 1 Da ste prebrali varnostna navodila, priložena računalniku.
- 1 Komponento lahko zamenjate ali — če ste jo kupili posebej — namestite z izvršitvijo postopka odstranitve v obratnem vrstnem redu.

---

## Tehnični podatki

Za informacije o tehničnih podatkih za vaš računalnik glejte *Setup Guide* (Navodila za namestitvev), ki so priložena vašemu računalniku, ali obiščite spletno stran Dell Support na [support.dell.com](http://support.dell.com).

---

## Priporočena orodja

Za postopke, navedene v tem dokumentu, boste potrebovali naslednja orodja:

- 1 majhen izvijač Phillips,
- 1 majhen ploščat izvijač.

---

## Izklop računalnika


 **PREVIDNOSTNI UKREP:** Preden izklopite računalnik, shranite in zaprite vse odprte datoteke in odprte programe, da se izognete izgubi podatkov.

1. Zaustavite operacijski sistem.
2. Zagotovite, da so računalnik in vse priključene naprave izklopljene. Če se računalnik in priključene naprave niso samodejno izključili pri izklopu operacijskega sistema, pritisnite in za štiri sekunde zadržite gumb za vklop.


---


## Varnostna navodila

Uporabite naslednja varnostna navodila, da zaščitite računalnik pred poškodbami in zagotovite svojo lastno varnost.


 **OPOZORILO:** Preden začnete z delom v notranjosti računalnika, preberite varnostna navodila, ki so priložena računalniku. Za dodatne informacije o varnem delu obiščite domačo stran za skladnost s predpisi na naslovu [www.dell.com/regulatory\\_compliance](http://www.dell.com/regulatory_compliance).

 **PREVIDNOSTNI UKREP:** Popravila na računalniku lahko izvaja le pooblaščen serviser. Škode zaradi servisiranja, ki ga Dell ni pooblastil, garancija ne pokriva.

 **PREVIDNOSTNI UKREP:** Ko izklapljate kabel, ne vlecite kabla, ampak povlecite priključek kabla ali pritrdilno zanko. Nekateri kabli imajo priključek z zaklopnimi jezički; če izklapljate tak kabel, pritisnite na zaklopne jezičke, preden izklopite kabel. Ko izvlečete priključek, poskrbite, da bo poravnana, da se njegovi stiki ne poškodujejo ali ne zvijejo. Tudi pred priključitvijo kabla poskrbite, da bodo priključki na obeh straneh pravilno obrnjeni in poravnani.

 **PREVIDNOSTNI UKREP:** Preden začnete z delom znotraj računalnika, izvedite naslednje korake, da ne poškodujete računalnika.

1. Delovna površina mora biti ravna in čista, da s tem preprečite nastanek prask na pokrovu.
2. Izklopite računalnik (glejte [Izklop računalnika](#)).

 **PREVIDNOSTNI UKREP:** Za izklapljanje omrežnega kabla najprej odklopite kabel iz računalnika in nato iz omrežne naprave.

3. Odklopite vse telefonske ali omrežne kable iz računalnika.
4. Odklopite vaš računalnik in vse priključene naprave z električnih vtičnic.
5. Ko je sistem izklopljen, pritisnite in zadržite gumb za vklop, da s tem ozemljite sistemsko ploščo.

 **PREVIDNOSTNI UKREP:** Preden se dotaknete česarkoli znotraj računalnika, se ozemljite tako, da se dotaknete nebarvane kovinske površine, kot je kovina na zadnji strani računalnika. Med delom se občasno dotaknite nebarvane kovinske površine, da sprostite statično elektriko, ki lahko poškoduje notranje komponente.

---

[Nazaj na kazalo](#)

[Nazaj na kazalo](#)

## Sprednji okvir

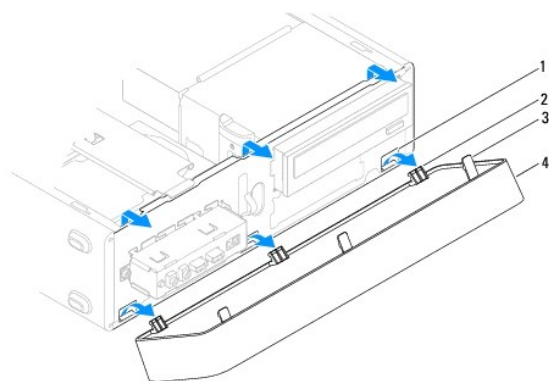
Priročnik za servisiranje Dell™ Inspiron™ 535s/537s/545s/546s

- [Odstranitev sprednjega okvirja](#)
- [Ponovna namestitev sprednjega okvirja](#)

- ⚠ **OPOZORILO:** Preden začnete z delom v notranjosti računalnika, preberite varnostna navodila, ki so priložena računalniku. Za dodatne informacije o varnem delu obiščite domačo stran za skladnost s predpisi na naslovu [www.dell.com/regulatory\\_compliance](http://www.dell.com/regulatory_compliance).
- ⚠ **OPOZORILO:** Preden odstranite pokrov, vedno odklopite računalnik iz električne vtičnice, da s tem preprečite možnost električnega udara.
- ⚠ **OPOZORILO:** Računalnika ne uporabljajte, če je odstranjen katerikoli od pokrovov (pokrov računalnika, okvir, polnila, vmesniki sprednje plošče itd.).

## Odstranitev sprednjega okvirja

1. Sledite postopkom v [Preden začnete](#).
2. Odstranite pokrov računalnika (glejte [Odstranitev pokrova računalnika](#)).



|   |                     |   |                    |
|---|---------------------|---|--------------------|
| 1 | vstavki okvirja (3) | 2 | spojke okvirja (3) |
| 3 | ročaji okvirja (3)  | 4 | okvir              |

3. Primite in dvignite ročaje okvirja, da ga snamete s sprednje plošče.
4. Zavrtite in odmaknite okvir stran od računalnika, da odstranite spojke okvirja iz vstavkov okvirja.
5. Okvir odložite na varno mesto.

## Ponovna namestitev sprednjega okvirja

1. Poravnajte in vstavite spojke okvirja v vstavke okvirja.
2. Obrnite okvir proti računalniku, dokler se spojke okvirja ne zaskočijo na mesto.
3. Ponovno namestite pokrov računalnika (glejte [Zamenjava pokrova računalnika](#)).

[Nazaj na kazalo](#)

[Nazaj na kazalo](#)

## Podporna konzola

Priročnik za servisiranje Dell™ Inspiron™ 535s/537s/545s/546s

- [Odstranitev podporne konzole](#)
- [Zamenjava podporne konzole](#)

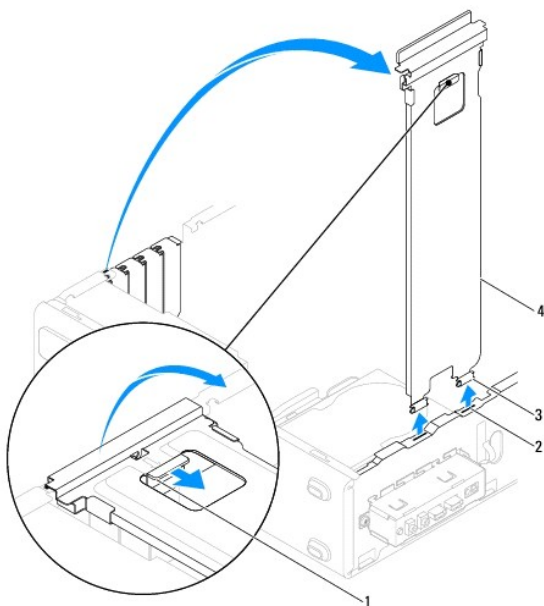
- ⚠ **OPOZORILO:** Preden začnete z delom v notranjosti računalnika, preberite varnostna navodila, ki so priložena računalniku. Za dodatne informacije o varnem delu obiščite domačo stran za skladnost s predpisi na naslovu [www.dell.com/regulatory\\_compliance](http://www.dell.com/regulatory_compliance).
- ⚠ **OPOZORILO:** Preden odstranite pokrov, vedno odklopite računalnik iz električne vtičnice, da s tem preprečite možnost električnega udara.
- ⚠ **OPOZORILO:** Računalnika ne uporabljajte, če je odstranjen katerikoli od pokrovov (pokrov računalnika, okvir, polnila, vmesniki sprednje plošče itd.).

### Odstranitev podporne konzole

1. Sledite postopkom v [Preden začnete](#).
2. Odstranite pokrov računalnika (oglejte si [Odstranitev pokrova računalnika](#)).

#### Inspiron™ 535s/537s

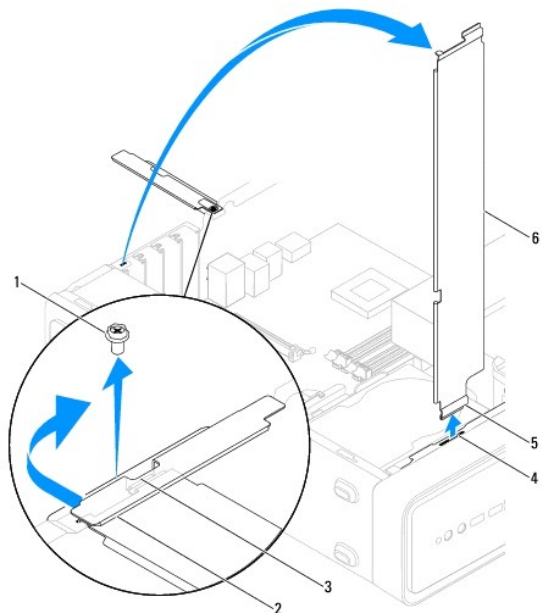
- a. Nazaj potegnite zapah za sprostitev podporne konzole in obrnite podporno konzolo navzgor.
- b. Podporno konzolo dvignite z jezičkov tečajev in jo položite na varno mesto.



|   |                                      |   |                     |   |             |
|---|--------------------------------------|---|---------------------|---|-------------|
| 1 | zapah za sprostitev podporne konzole | 2 | jezička tečajev (2) | 3 | tečajji (2) |
| 4 | podporna konzola                     |   |                     |   |             |

#### Inspiron 545s/546s

- a. Odstranite vijak, s katerim je pritrjena zadrževalna konzola za kartico.
- b. Potisnite zadrževalno konzolo za kartico proti zadnjemu delu računalnika.
- c. Obrnite podporno konzolo in jo dvignite z jezička tečaja.
- d. Podporno konzolo položite na varno mesto.



|                  |                                  |                                       |
|------------------|----------------------------------|---------------------------------------|
| 1 vijak          | 2 zadrževalna konzola za kartico | 3 jeziček vstavka na podporni konzoli |
| 4 jeziček tečaja | 5 tečaj                          | 6 podporna konzola                    |

## Zamenjava podporne konzole

### Inspiron 535s/537s

1. Poravnajte in vstavite tečaje na dnu podporne konzole v jezičke tečajev, ki se nahajajo ob robu računalnika.
2. Nazaj potegnite zapah za sprostitev podporne konzole in obrnite podporno konzolo navzdol, dokler se zapah za sprostitev podporne konzole ne zaskoči na mesto.
3. Ponovno namestite pokrov računalnika (glejte [Zamenjava pokrova računalnika](#)).

### Inspiron 545s/546s

1. Poravnajte in vstavite tečaj na dnu podporne konzole v jeziček tečaja, ki se nahaja ob robu računalnika.
2. Obrnite podporno konzolo navzdol.
3. Potisnite zadrževalno konzolo za kartico proti sprednjemu delu računalnika.
4. Zagotovite, da je jeziček vstavka na podporni konzoli pritrjen z zadrževalno konzolo za kartico.
5. Ponovno namestite vijak, s katerim je pritrjena zadrževalna konzola za kartico.
6. Ponovno namestite pokrov računalnika (glejte [Zamenjava pokrova računalnika](#)).

[Nazaj na kazalo](#)

[Nazaj na kazalo](#)

## Kartice PCI in PCI Express

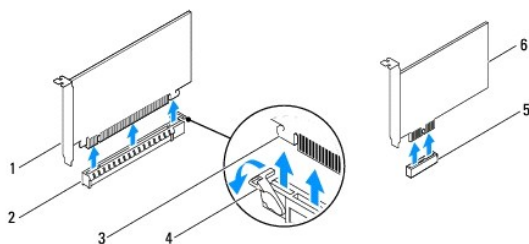
Priročnik za servisiranje Dell™ Inspiron™ 535s/537s/545s/546s

- [Odstranitev kartic PCI in PCI Express](#)
- [Zamenjava kartic PCI in PCI Express](#)
- [Nastavitev vašega računalnika po odstranitvi ali namestitvi kartice PCI/PCI Express](#)

- ⚠ **OPOZORILO:** Preden začnete z delom v notranjosti računalnika, preberite varnostna navodila, ki so priložena računalniku. Za dodatne informacije o varnem delu obiščite domačo stran za skladnost s predpisi na naslovu [www.dell.com/regulatory\\_compliance](http://www.dell.com/regulatory_compliance).
- ⚠ **OPOZORILO:** Preden odstranite pokrov, vedno odklopite računalnik iz električne vtičnice, da s tem preprečite možnost električnega udara.
- ⚠ **OPOZORILO:** Računalnika ne uporabljajte, če je odstranjen katerikoli od pokrovov (pokrov računalnika, okvir, polnila, vmesniki sprednje plošče itd.).

### Odstranitev kartic PCI in PCI Express

1. Sledite postopkom v [Preden začnete](#).
2. Odstranite pokrov računalnika (glejte [Odstranitev pokrova računalnika](#)).
3. Odstranite podporno konzolo (glejte [Odstranitev podporne konzole](#)).
4. Če je potrebno, odklopite kable, priključene na kartico.
  - 1. Pri kartici PCI ali PCI Express x1 primate kartico za zgornja robova in jo izvlecite iz priključka.
  - 1. Pri kartici PCI Express x16 pritisnite zadrževalni mehanizem navzdol, primate kartico za zgornja robova in jo izvlecite iz priključka.



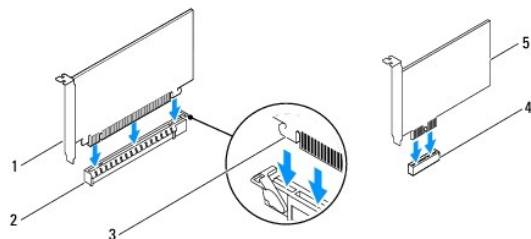
|   |                         |   |                                 |   |                        |
|---|-------------------------|---|---------------------------------|---|------------------------|
| 1 | kartica PCI Express x16 | 2 | reža za kartico PCI Express x16 | 3 | varnostni jeziček      |
| 4 | zadrževalni mehanizem   | 5 | reža za kartico PCI Express x1  | 6 | kartica PCI Express x1 |

5. Če boste kartico odstranili za vedno, v prazno odprtino reže za kartico vstavite polnilo.
  - 📌 **OPOMBA:** Namestitev polnil prek praznih odprtin za kartico je nujna za ohranitev certifikata FCC za računalnik. Polnila prav tako ščitijo vaš računalnik pred prahom in umazanijo.
6. Ponovno namestite podporno konzolo (glejte [Zamenjava podporne konzole](#)).
7. Ponovno namestite pokrov računalnika (glejte [Zamenjava pokrova računalnika](#)).
8. Ponovno priključite računalnik in naprave v električne vtičnice in jih nato vklopite.
9. Iz operacijskega sistema odstranite gonilnik kartice.
10. Za dokončanje postopka odstranitve glejte [Nastavitev vašega računalnika po odstranitvi ali namestitvi kartice PCI/PCI Express](#).

### Zamenjava kartic PCI in PCI Express

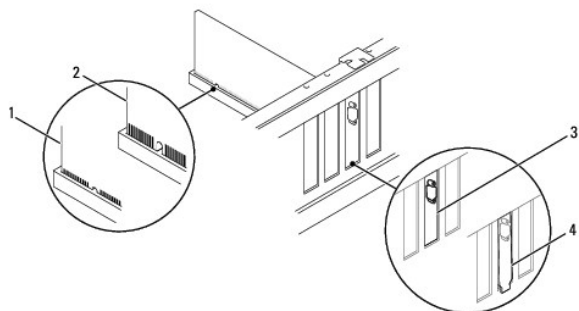
1. Sledite postopkom v [Preden začnete](#).
2. Odstranite pokrov računalnika (glejte [Odstranitev pokrova računalnika](#)).

3. Odstranite podporno konzolo (glejte [Odstranitev podporne konzole](#)).
4. Pripravite kartico za namestitev.  
Za konfiguracijo kartice, vzpostavitev notranjih povezav ali za druge prilagoditve računalnika glejte dokumentacijo, ki je priložena kartici.
5. Če boste kartico PCI Express namestili na priključek za kartice x16, kartico namestite tako, da je zaščitna reža poravnana z varnostnim jezičkom.



|   |                                |   |                                 |   |                   |
|---|--------------------------------|---|---------------------------------|---|-------------------|
| 1 | kartica PCI Express x16        | 2 | reža za kartico PCI Express x16 | 3 | varnostni jeziček |
| 4 | reža za kartico PCI Express x1 | 5 | kartica PCI Express x1          |   |                   |

6. Vstavite kartico v priključek in čvrsto pritisnite navzdol. Preverite, ali je kartica pravilno nameščena v režo.



|   |                            |   |                              |
|---|----------------------------|---|------------------------------|
| 1 | pravilno nameščena kartica | 2 | nepravilno nameščena kartica |
| 3 | polnilo v reži             | 4 | polnilo izven reže           |

7. Ponovno namestite podporno konzolo (glejte [Zamenjava podporne konzole](#)).
8. Priključite vse kable, ki morajo biti priključeni na kartico.  
Za informacije o kablskih povezavah kartice glejte dokumentacijo kartice.

**⚠ PREVIDNOSTNI UKREP:** Kablov kartic ne smete napeljevati čez kartice ali za njimi. Kabli, napeljeni čez kartice, lahko preprečijo pravilno zapiranje pokrova računalnika ali povzročijo poškodbo opreme.

9. Ponovno namestite pokrov računalnika (glejte [Zamenjava pokrova računalnika](#)).
10. Ponovno priklopite računalnik in naprave v električne vtičnice in jih nato vklopite.
11. Za zaključitev namestitve glejte [Nastavitev vašega računalnika po odstranitvi ali namestitvi kartice PCI/PCI Express](#).

## Nastavitev vašega računalnika po odstranitvi ali namestitvi kartice PCI/PCI Express

**OPOMBA:** Za informacije o lokaciji zunanjih priključkov glejte *Setup Guide* (Navodila za namestitev). Za informacije o namestitvi gonilnikov in programske opreme za vašo kartico glejte dokumentacijo, ki je priložena kartici.

|                       | Nameščena                               | Odstranjena                             |
|-----------------------|---|---|
| <b>Zvočna kartica</b> | 1. Odprite sistemske nastavitve (glejte | 1. Odprite sistemske nastavitve (glejte |



|                        |  |  |
|------------------------|--|--|
|                        | <p><a href="#">Odpiranje sistemskih nastavitev</a>).</p> <ol style="list-style-type: none"> <li>Pojdite na <b>Onboard Audio Controller</b> (Vgrajeni avdio krmilnik) in spremenite nastavitve na <b>Disabled</b> (Onemogočeno).</li> <li>Priključite zunanje avdio naprave na priključke zvočne kartice.</li> </ol>                          | <p><a href="#">Odpiranje sistemskih nastavitev</a>).</p> <ol style="list-style-type: none"> <li>Pojdite na <b>Onboard Audio Controller</b> (Vgrajeni avdio krmilnik) in spremenite nastavitve na <b>Enabled</b> (Omogočeno).</li> <li>Priključite zunanje avdio naprave na priključke na zadnji strani računalnika.</li> </ol>               |
| <b>Omrežna kartica</b> | <ol style="list-style-type: none"> <li>Odprite sistemske nastavitve (glejte <a href="#">Odpiranje sistemskih nastavitev</a>).</li> <li>Pojdite na <b>Onboard LAN Controller</b> (Vgrajeni krmilnik LAN) in spremenite nastavitve na <b>Disabled</b> (Onemogočeno).</li> <li>Povežite omrežni kabel s priključkom omrežne kartice.</li> </ol> | <ol style="list-style-type: none"> <li>Odprite sistemske nastavitve (glejte <a href="#">Odpiranje sistemskih nastavitev</a>).</li> <li>Pojdite na <b>Onboard LAN Controller</b> (Vgrajeni krmilnik LAN) in spremenite nastavitve na <b>Enabled</b> (Omogočeno).</li> <li>Povežite omrežni kabel z vgrajenim omrežnim priključkom.</li> </ol> |

---

[Nazaj na kazalo](#)

[Nazaj na kazalo](#)

## Baterija

Priročnik za servisiranje Dell™ Inspiron™ 535s/537s/545s/546s

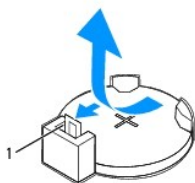
- [Odstranitev baterije](#)
- [Zamenjava baterije](#)

- ⚠ **OPOZORILO:** Preden začnete z delom v notranjosti računalnika, preberite varnostna navodila, ki so priložena računalniku. Za dodatne informacije o varnem delu obiščite domačo stran za skladnost s predpisi na naslovu [www.dell.com/regulatory\\_compliance](http://www.dell.com/regulatory_compliance).
- ⚠ **OPOZORILO:** Pri nepravilni namestitvi lahko nova baterija eksplodira. Baterijo zamenjajte samo z enako ali enakovredno vrsto, ki jo priporoča proizvajalec. Izrabljene baterije vrzite proč v skladu z navodili proizvajalca.
- ⚠ **OPOZORILO:** Preden odstranite pokrov, vedno odklopite računalnik iz električne vtičnice, da s tem preprečite možnost električnega udara.
- ⚠ **OPOZORILO:** Računalnika ne uporabljajte, če je odstranjen katerikoli od pokrovov (pokrov računalnika, okvir, polnila, vmesniki sprednje plošče itd.).

### Odstranitev baterije

1. Zabeležite vse zaslone v sistemskih nastavitvah (glejte [Nastavitve sistema](#)), da lahko po namestitvi nove baterije obnovite pravilne nastavitve.
2. Sledite postopkom v [Preden začnete](#).
3. Odstranite pokrov računalnika (glejte [Odstranitev pokrova računalnika](#)).
4. Poiščite podnožje za baterijo (glejte [Komponente sistemske plošče](#)).

- ⚠ **PREVIDNOSTNI UKREP:** Če baterijo ločite iz podnožja na silo s topim orodjem, bodite previdni, da se s predmetom ne dotaknete sistemske plošče. Preden začnete odstranjevati baterijo, preverite, ali je predmet vstavljen med baterijo in podnožje. V nasprotnem primeru lahko poškodujete sistemsko ploščo tako, da iztaknete podnožje ali prekinete vezje na sistemski plošči.

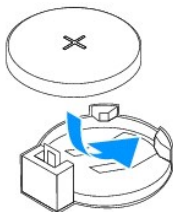


1 ročica za izpust baterije

5. Pritisnite ročico za izpust baterije, da baterijo odstranite.

### Zamenjava baterije

1. Vstavite novo baterijo (CR2032) v podnožje, tako da stran z oznako "+" gleda navzgor, ter baterijo pritisnite na svoje mesto.



2. Ponovno namestite pokrov računalnika (glejte [Zamenjava pokrova računalnika](#)).
3. Priklopite računalnik in naprave v električne vtičnice in jih nato vklopite.
4. Odprite sistemske nastavitve (glejte [Odpiranje sistemskih nastavitvev](#)) in obnovite nastavitve, ki ste jih zabeležili v [korak 1](#).

[Nazaj na kazalo](#)

[Nazaj na kazalo](#)

## Pokrov računalnika

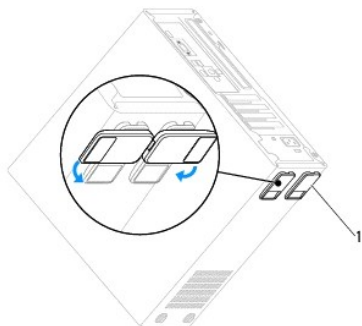
Priročnik za servisiranje Dell™ Inspiron™ 535s/537s/545s/546s

- [Odstranitev pokrova računalnika](#)
- [Zamenjava pokrova računalnika](#)

- ⚠ **OPOZORILO:** Preden začnete z delom v notranjosti računalnika, preberite varnostna navodila, ki so priložena računalniku. Za dodatne informacije o varnem delu obiščite domačo stran za skladnost s predpisi na naslovu [www.dell.com/regulatory\\_compliance](http://www.dell.com/regulatory_compliance).
- ⚠ **OPOZORILO:** Preden odstranite pokrov, vedno odklopite računalnik iz električne vtičnice, da s tem preprečite možnost električnega udara.
- ⚠ **OPOZORILO:** Računalnika ne uporabljajte, če je odstranjen katerikoli od pokrovov (pokrov računalnika, okvir, polnila, vmesniki sprednje plošče itd.).
- ⚠ **PREVIDNOSTNI UKREP:** Zagotovite dovolj prostora, kamor lahko postavite računalnik z odstranjenim pokrovom - vsaj 30 cm prostora na mizi.

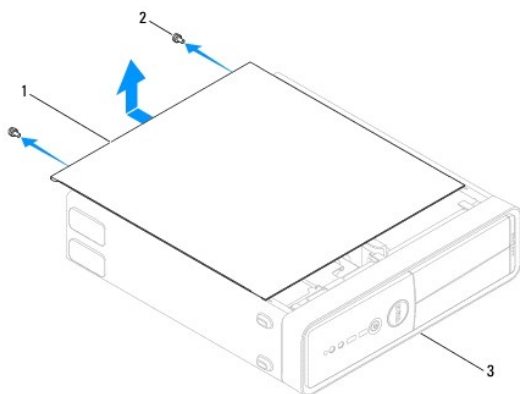
### Odstranitev pokrova računalnika

1. Sledite postopkom v [Preden začnete](#).
2. Zaprite nogi ohišja.



1 nogi ohišja

3. Računalnik položite na bok tako, da je pokrov računalnika usmerjen navzgor.
4. Z uporabo izvijača odstranite vijaka, s katerima je pritrjen pokrov.

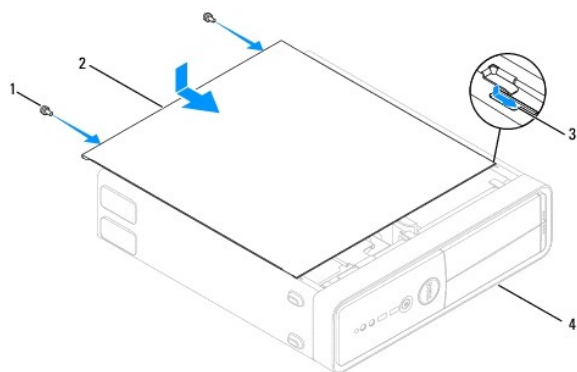


1 pokrov računalnika 2 vijaka (2) 3 sprednja stran računalnika

5. Povlecite in dvignite pokrov računalnika, da ga snamete s sprednjega dela računalnika.
6. Pokrov položite na varno mesto.

## Zamenjava pokrova računalnika

1. Vsi kabli morajo biti priključeni in ustrezno napeljeni.
2. V notranjosti računalnika ne puščajte orodij ali dodatnih delov.
3. Poravnajte jezičke na dnu pokrova računalnika z režami na robu računalnika.
4. Pritisnite pokrov računalnika navzdol in ga potiskajte proti sprednjemu delu računalnika, dokler ne zaslišite klika ali začutite, da je ustrezno nameščen.
5. Zagotovite pravilno namestitev pokrova.
6. Z izvijačem ponovno namestite vijaka, s katerima je pritrjen pokrov računalnika.



|   |            |   |                            |
|---|------------|---|----------------------------|
| 1 | vijaka (2) | 2 | pokrov računalnika         |
| 3 | reža       | 4 | sprednja stran računalnika |

7. Odprite nogi ohišja.
8. Računalnik postavite v pokončen položaj.

**⚠ PREVIDNOSTNI UKREP:** Zračne odprtine sistema ne smejo biti blokirane. To lahko povzroči resne težave zaradi segrevanja.

---

[Nazaj na kazalo](#)

[Nazaj na kazalo](#)

## Procesor

Priročnik za servisiranje Dell™ Inspiron™ 535s/537s/545s/546s

- [Odstranjevanje procesorja](#)
- [Zamenjava procesorja](#)

- ⚠ **OPOZORILO:** Preden začnete z delom v notranjosti računalnika, preberite varnostna navodila, ki so priložena računalniku. Za dodatne informacije o varnem delu obiščite domačo stran za skladnost s predpisi na naslovu [www.dell.com/regulatory\\_compliance](http://www.dell.com/regulatory_compliance).
- ⚠ **OPOZORILO:** Preden odstranite pokrov, vedno odklopite računalnik iz električne vtičnice, da s tem preprečite možnost električnega udara.
- ⚠ **OPOZORILO:** Računalnika ne uporabljajte, če je odstranjen katerikoli od pokrovov (pokrov računalnika, okvir, polnila, vmesniki sprednje plošče itd.).
- ⚠ **PREVIDNOSTNI UKREP:** Ne opravljajte teh korakov, če niste seznanjeni z odstranjevanjem in zamenjavo strojne opreme. Nepravilno izvajanje teh korakov lahko poškoduje sistemsko ploščo. Za tehnično pomoč glejte *Setup Guide* (Navodila za namestitvev).

### Odstranjevanje procesorja

1. Sledite postopkom v [Preden začnete](#).
2. Odstranite pokrov računalnika (oglejte si [Odstranitev pokrova računalnika](#)).

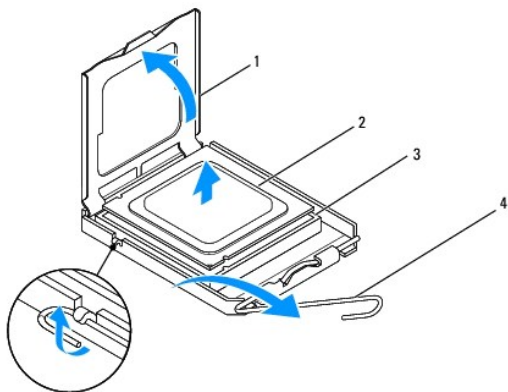
⚠ **PREVIDNOSTNI UKREP:** Kljub plastični zaščiti se lahko sklop ventilatorja in toplotnega odvoda med normalnim delovanjem zelo segreje. Preden se ga dotaknete, pustite, da se ohladi.

3. Odstranite sklop ventilatorja in toplotnega odvoda na procesorju iz računalnika (glejte [Odstranitev sklopa ventilatorja in toplotnega odvoda na procesorju](#)).

🔧 **OPOMBA:** Pri zamenjavi procesorja ponovno uporabite prvotni sklop toplotnega odvoda, razen če novi procesor potrebuje tudi nov toplotni odvod.

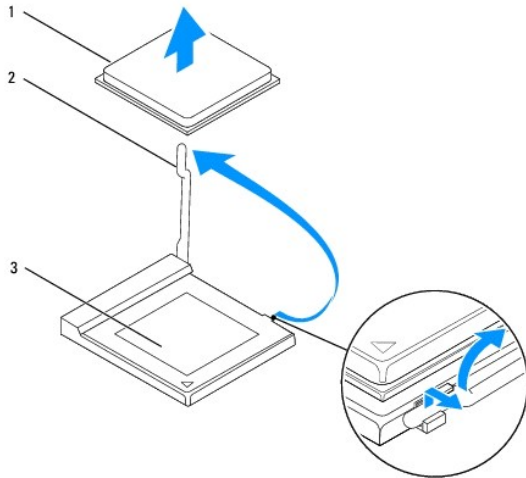
4. Pritisnite in potisnite sprostitevno ročico navzdol in navzven, da jo s tem sprostite z jezička.
5. Če je potrebno, odprite pokrov procesorja.

**Inspiron™ 535s/537s/545s**



|   |                   |   |                     |
|---|-------------------|---|---------------------|
| 1 | pokrov procesorja | 2 | procesor            |
| 3 | podnožje          | 4 | sprostitevna ročica |

**Inspiron 546s**



|   |          |   |                     |
|---|----------|---|---------------------|
| 1 | procesor | 2 | sprostitevna ročica |
| 3 | podnožje |   |                     |

△ **PREVIDNOSTNI UKREP:** Pri odstranjevanju procesorja se ne dotikajte nožic znotraj podnožja in pazite, da na nožice v podnožju ne padejo predmeti.

6. Previdno dvignite procesor in ga odstranite iz podnožja.

Sprostitevno ročico pustite razširjeno v sprostitvenem položaju, da podnožje pripravite za novi procesor.

## Zamenjava procesorja

△ **PREVIDNOSTNI UKREP:** Ozemljite se z dotikom nebarvane kovinske površine na hrbtni strani računalnika.

△ **PREVIDNOSTNI UKREP:** Pri zamenjavi procesorja se ne dotikajte nožic znotraj podnožja in pazite, da na nožice v podnožju ne padejo predmeti.

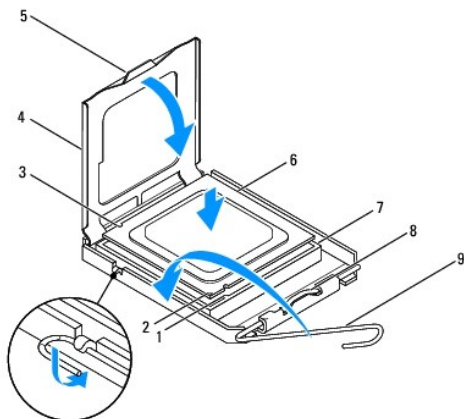
1. Sledite postopkom v [Preden začnete](#).

2. Iz embalaže vzemite novi procesor in pri tem pazite, da se ne dotaknete spodnje strani procesorja.

△ **PREVIDNOSTNI UKREP:** Procesor morate pravilno namestiti v podnožje, da pri zagonu računalnika ne povzročite trajne poškodbe procesorja in računalnika.

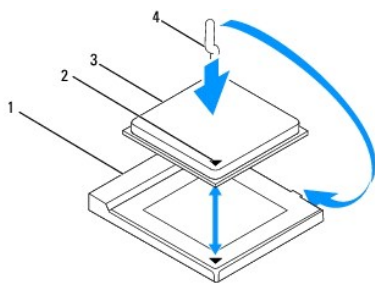
3. Če sprostitvena ročica na podnožju ni povsem razširjena, jo prestavite v ta položaj.

**Inspiron 535s/537s/545s**



|   |                              |   |                               |   |                            |
|---|------------------------------|---|-------------------------------|---|----------------------------|
| 1 | sprednja zareza za poravnavo | 2 | indikator nožice 1 procesorja | 3 | zadnja zareza za poravnavo |
| 4 | pokrov procesorja            | 5 | osrednji zapah pokrova        | 6 | procesor                   |
| 7 | podnožje                     | 8 | jeziček                       | 9 | sprostitevna ročica        |

#### Inspiron 546s



|   |          |   |                               |
|---|----------|---|-------------------------------|
| 1 | podnožje | 2 | indikator nožice 1 procesorja |
| 3 | procesor | 4 | sprostitevna ročica           |

- Pri Inspiron 535s/537s/545s poravnajte sprednji in zadnji zarez za poravnavo na procesorju s sprednjo in zadnjo zarezo za poravnavo na podnožju.
- Poravnajte robove nožnice 1 procesorja in podnožja.

**PREVIDNOSTNI UKREP:** Zagotovite pravilno poravnavo procesorja s podnožjem in pri nameščanju procesorja ne uporabite prekomerne sile, da s tem ne povzročite škode.

- Procesor pazljivo položite v podnožje in preverite pravilen položaj namestitve.
- Ko je procesor pravilno nameščen v podnožje, zaprite pokrov procesorja, če je na voljo.  
Jeziček na pokrovu procesorja mora biti nameščen pod osrednjim zapahom pokrova na podnožju.
- Pomaknite sprostitveno ročico podnožja nazaj proti podnožju, da se ta zaskoči na svoje mesto in s tem zavaruje procesor.
- Obrišite termalno pasto z dna toplotnega odvoda.

**PREVIDNOSTNI UKREP:** Nanesite novo termalno pasto. Nova termalna pasta je kritičnega pomena za zagotovitev ustrezne termalne vezi, ki je potrebna za optimalno delovanje procesorja.

- Na vrh procesorja nanesite novo termalno pasto.
- Ponovno namestite sklop ventilatorja in toplotnega odvoda na procesorju (glejte [Zamenjava sklopa ventilatorja in toplotnega odvoda na procesorju](#)).

**PREVIDNOSTNI UKREP:** Preverite, ali je sklop ventilatorja in toplotnega odvoda na procesorju pravilno nameščen in pritrjen.



12. Ponovno namestite pokrov računalnika (glejte [Zamenjava pokrova računalnika](#)).

---

[Nazaj na kazalo](#)

[Nazaj na kazalo](#)

## Pogoni

### Priročnik za servisiranje Dell™ Inspiron™ 535s/537s/545s/546s

- [Odstranitev trdega diska](#)
- [Zamenjava trdega diska](#)
- [Odstranitev bralnika pomnilniških kartic](#)
- [Zamenjava bralnika pomnilniških kartic](#)
- [Odstranitev optičnega pogona](#)
- [Zamenjava optičnega pogona](#)

- ⚠ OPOZORILO:** Preden začnete z delom v notranjosti računalnika, preberite varnostna navodila, ki so priložena računalniku. Za dodatne informacije o varnem delu obiščite domačo stran za skladnost s predpisi na naslovu [www.dell.com/regulatory\\_compliance](http://www.dell.com/regulatory_compliance).
- ⚠ OPOZORILO:** Preden odstranite pokrov, vedno odklopite računalnik iz električne vtičnice, da s tem preprečite možnost električnega udara.
- ⚠ OPOZORILO:** Računalnika ne uporabljajte, če je odstranjen katerikoli od pokrovov (pokrov računalnika, okvir, polnila, vmesniki sprednje plošče itd.).

## Odstranitev trdega diska

**⚠ PREVIDNOSTNI UKREP:** Če boste zamenjali trdi disk, na katerem se nahajajo podatki, ki jih želite obdržati, pred začetkom postopka ustvarite varnostno kopijo svojih datotek.

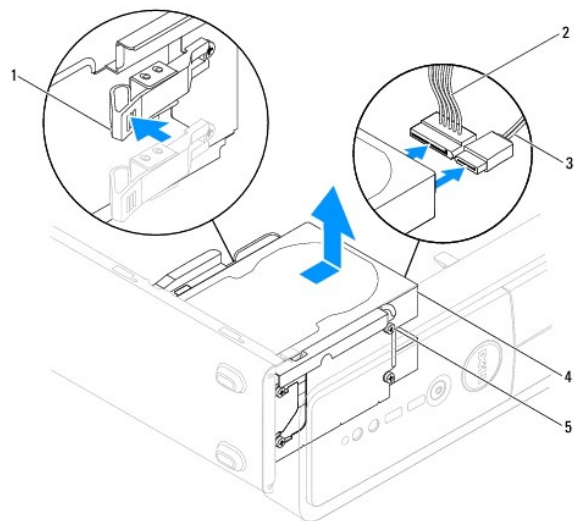
1. Sledite postopkom v [Preden začnete](#).
2. Odstranite pokrov računalnika (oglejte si [Odstranitev pokrova računalnika](#)).
3. Odstranite podporno konzolo (glejte [Odstranitev podporne konzole](#)).
4. S trdega diska odklopite napajalni in podatkovni kabel.

**📌 OPOMBA:** Če trdega diska ne boste ponovno namestili, odklopite drugi konec podatkovnega kabla s systemske plošče in ga postavite na stran. Podatkovni kabel lahko uporabite pri kasnejši namestitvi trdega diska.

5. Odstranite trdi disk.

### Inspiron™ 535s/537s

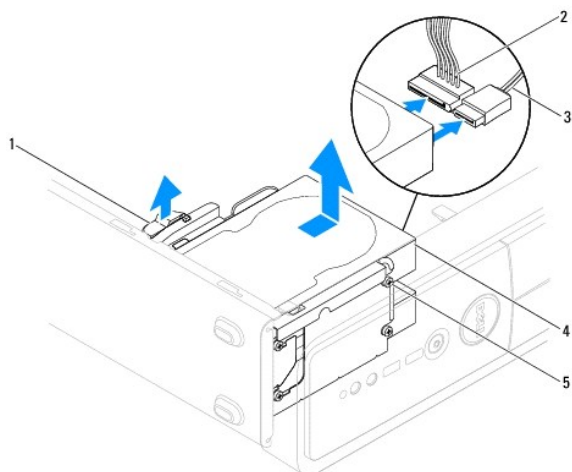
- a. Pritisnite na varnostni jeziček ob strani trdega diska in dvignite trdi disk navzgor in stran.



|   |                   |   |                        |   |                  |
|---|-------------------|---|------------------------|---|------------------|
| 1 | varnostni jeziček | 2 | napajalni kabel        | 3 | podatkovni kabel |
| 4 | trdi disk         | 5 | vijaki z nastavkom (4) |   |                  |

### Inspiron 545s/546s

- a. Potegnite varnostni jeziček navzgor in dvignite trdi disk navzgor in stran.



|   |                   |   |                        |   |                  |
|---|-------------------|---|------------------------|---|------------------|
| 1 | varnostni jeziček | 2 | napajalni kabel        | 3 | podatkovni kabel |
| 4 | trdi disk         | 5 | vijaki z nastavkom (4) |   |                  |

6. Ponovno namestite podporno konzolo (glejte [Zamenjava podporne konzole](#)).
7. Ponovno namestite pokrov računalnika (glejte [Zamenjava pokrova računalnika](#)).
8. Priključite računalnik in naprave na električno vtičnico.
9. Če odstranitev trdega diska spremeni konfiguracijo pogonov, morajo biti spremembe vidne v sistemskih nastavitvah (glejte [Nastavitev sistema](#)).

---

## Zamenjava trdega diska

1. Sledite postopkom v [Preden začnete](#).
  2. Odstranite pokrov računalnika (glejte [Odstranitev pokrova računalnika](#)).
  3. Odstranite podporno konzolo (glejte [Odstranitev podporne konzole](#)).
  4. V dokumentaciji, ki je priložena pogonu, preverite, ali je disk konfiguriran za vaš računalnik.
  5. Če še niso nameščeni, štiri vijake z nastavkom namestite na trdi disk.
  6. Na trdi disk priključite napajalni in podatkovni kabel.
  7. Podatkovni kabel priključite na priključek sistemske plošče.
  8. Potisnite trdi disk v ležišče za trde diske, dokler se ne zaskoči na mesto.
  9. Preverite, ali so vsi kabli ustrezno priključeni in napeljeni.
  10. Ponovno namestite podporno konzolo (glejte [Zamenjava podporne konzole](#)).
  11. Ponovno namestite pokrov računalnika (glejte [Zamenjava pokrova računalnika](#)).
  12. Priklopite računalnik in naprave v električne vtičnice in jih nato vklopite.
  13. Za navodila o nameščanju programske opreme, ki je potrebna za delovanje pogona, glejte dokumentacijo, ki je priložena pogonu.
  14. Za spremembe konfiguracije pogona glejte nastavitve sistema (glejte [Odpiranje sistemskih nastavitvev](#)).
-

## Odstranitev bralnika pomnilniških kartic

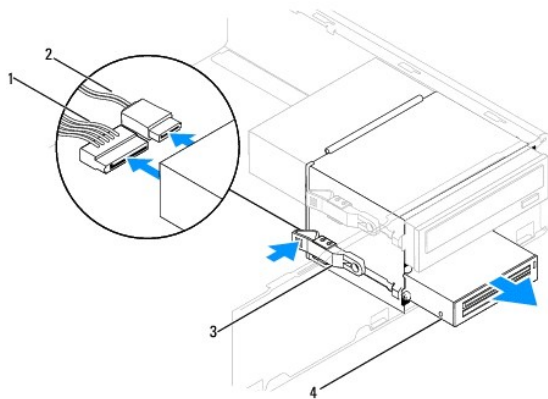
1. Sledite postopkom v [Preden začnete](#).
2. Odstranite pokrov računalnika (glejte [Odstranitev pokrova računalnika](#)).
3. Odstranite sprednji okvir (glejte [Odstranitev sprednjega okvirja](#)).
4. Odklopite kabel USB FlexBay in napajalni kabel s hrbtne strani bralnika pomnilniških kartic.

**OPOMBA:** Če bralnika pomnilniških kartic ne boste ponovno namestili, odklopite drugi konec kabla USB FlexBay s sistemske plošče in ga postavite na stran. Kabel USB FlexBay lahko uporabite pri kasnejši namestitvi bralnika pomnilniških kartic.

5. Odstranite bralnik pomnilniških kartic.

### Inspiron 535s/537s

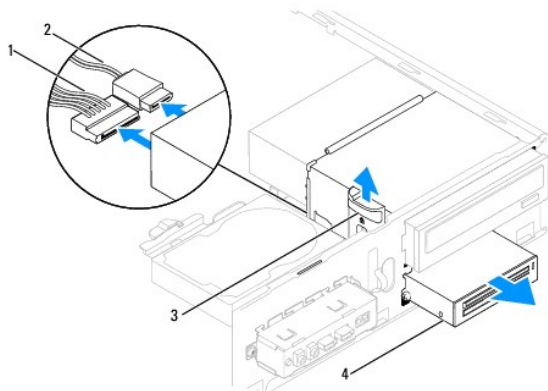
- a. Pritisnite varnostni jeziček ob strani bralnika pomnilniških kartic in ga izvlecite.



|   |                   |   |   |
|---|-------------------|---|---|
| 1 | napajalni kabel   | 2 | kabel FlexBay USB   |
| 3 | varnostni jeziček | 4 | bralnik pomnilniških kartic (ni na voljo pri vseh računalnikih) |

### Inspiron 545s/546s

- a. Potegnite varnostni jeziček navzgor in izvlecite bralnik pomnilniških kartic.



|   |                   |   |   |
|---|-------------------|---|---|
| 1 | napajalni kabel   | 2 | kabel FlexBay USB   |
| 3 | varnostni jeziček | 4 | bralnik pomnilniških kartic (ni na voljo pri vseh računalnikih) |

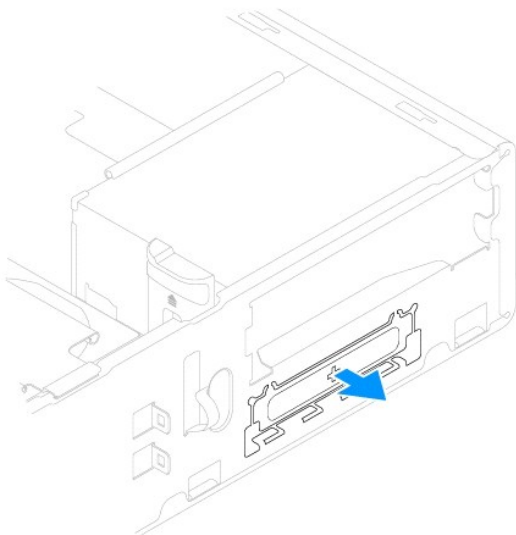
**OPOMBA:** Lokacije priključkov so lahko različne, kar je odvisno od vrste sistema. Za dodatne informacije glejte [Komponente sistemske plošče](#).

6. Ponovno namestite sprednji okvir (glejte [Ponovna namestitvev sprednjega okvirja](#)).

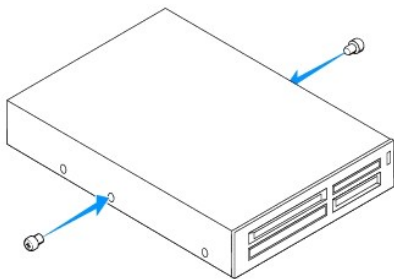
7. Ponovno namestite pokrov računalnika (glejte [Zamenjava pokrova računalnika](#)).
  8. Priklopite računalnik in naprave v električne vtičnice in jih nato vklopite.
- 

## Zamenjava bralnika pomnilniških kartic


1. Sledite postopkom v [Preden začnete](#).
2. Odstranite pokrov računalnika (glejte [Odstranitev pokrova računalnika](#)).
3. Odstranite sprednji okvir (glejte [Odstranitev sprednjega okvirja](#)).
4. Če nameščate nov bralnik pomnilniških kartic, odstranite snemljivo kovinsko ploščo. Poravnajte konico izvijača Phillips z režo na snemljivi kovinski plošči in zasučite vijak navzven, da s tem prelomite in odstranite kovinsko ploščo.



5. Če še nista nameščena, namestite vijaka z nastavkom na bralnik pomnilniških kartic.



6. Narahlo potisnite bralnik pomnilniških kartic v režo FlexBay, dokler se ne zaskoči.

 **OPOMBA:** Bralnik pomnilniških kartic mora biti nameščen pred priključitvijo kabla USB FlexBay.

7. Priključite kabel FlexBay USB na hrbtno stran bralnika pomnilniških kartic in na notranji USB priključek na sistemski plošči (glejte [Komponente sistemske plošče](#)).
8. Priklopite napajalni kabel na zadnji del bralnika pomnilniški kartic.
9. Ponovno namestite sprednji okvir (glejte [Ponovna namestitev sprednjega okvirja](#)).
10. Ponovno namestite pokrov računalnika (glejte [Zamenjava pokrova računalnika](#)).

11. Priklpite računalnik in naprave v električne vtičnice in jih nato vklopite.

## Odstranitev optičnega pogona

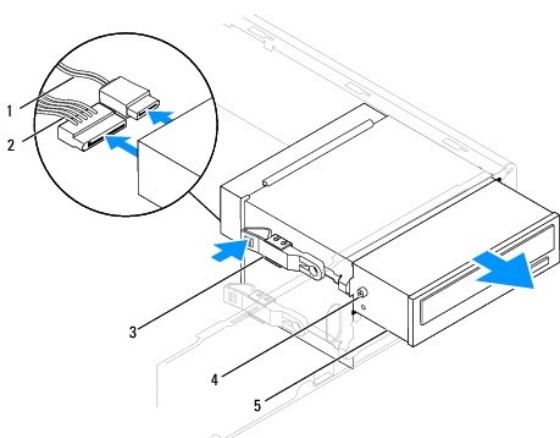
1. Sledite postopkom v [Preden začnete](#).
2. Odstranite pokrov računalnika (glejte [Odstranitev pokrova računalnika](#)).
3. Odstranite sprednji okvir (glejte [Odstranitev sprednjega okvirja](#)).
4. Odklopite napajalni kabel in podatkovni kabel z zadnje strani optičnega pogona.

**OPOMBA:** Če optičnega pogona ne boste ponovno namestili, odklopite drugi konec podatkovnega kabla s sistemske plošče in ga postavite na stran. Podatkovni kabel lahko uporabite pri kasnejši namestitvi optičnega pogona.

5. Odstranite optični pogon.

### Inspiron 535s/537s

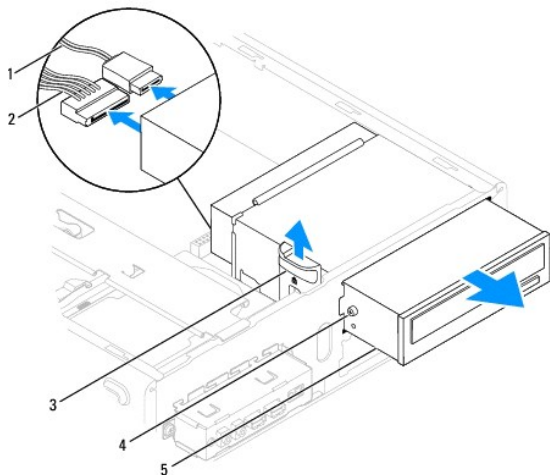
- a. Pritisnite varnostni jeziček ob strani optičnega pogona in ga izvlecite.



|   |                        |   |                 |   |                   |
|---|------------------------|---|-----------------|---|-------------------|
| 1 | podatkovni kabel       | 2 | napajalni kabel | 3 | varnostni jeziček |
| 4 | vijaka z nastavkom (2) | 5 | optični pogon   |   |                   |

### Inspiron 545s/546s

- a. Potegnite varnostni jeziček navzgor in izvlecite optični pogon.



|   |                        |   |                 |   |                   |
|---|------------------------|---|-----------------|---|-------------------|
| 1 | podatkovni kabel       | 2 | napajalni kabel | 3 | varnostni jeziček |
| 4 | vijaka z nastavkom (2) | 5 | optični pogon   |   |                   |

6. Ponovno namestite sprednji okvir (glejte [Ponovna namestitev sprednjega okvirja](#)).
7. Ponovno namestite pokrov računalnika (glejte [Zamenjava pokrova računalnika](#)).
8. Priklopite računalnik in naprave v električne vtičnice in jih nato vklopite.
9. Konfigurirajte pogone v nastavitvah sistema (glejte [Možnosti sistemske nastavitve](#)).

---

## Zamenjava optičnega pogona

1. Sledite postopkom v [Preden začnete](#).
2. Odstranite pokrov računalnika (glejte [Odstranitev pokrova računalnika](#)).
3. Odstranite sprednji okvir (glejte [Odstranitev sprednjega okvirja](#)).
4. Če še nista nameščena, vijaka z nastavkom namestite na optični pogon.
5. Narahlo potisnite optični pogon na svoje mesto.
6. Na optični pogon priključite napajalni in podatkovni kabel.
7. Podatkovni kabel priključite na priključek sistemske plošče.

 **OPOMBA:** Mesta priključkov so lahko različna, kar je odvisno od vrste sistema. Za dodatne informacije glejte [Komponente sistemske plošče](#).

8. Ponovno namestite sprednji okvir (glejte [Ponovna namestitev sprednjega okvirja](#)).
9. Ponovno namestite pokrov računalnika (glejte [Zamenjava pokrova računalnika](#)).
10. Priključite vaš računalnik in naprave na električne vtičnice in jih nato vklopite.  
Za navodila o nameščanju programske opreme, ki je potrebna za delovanje pogona, glejte dokumentacijo, ki je priložena pogonu.
11. Za spremembe konfiguracije pogona glejte nastavitve sistema (glejte [Odpiranje sistemskih nastavitve](#)).

---

[Nazaj na kazalo](#)

[Nazaj na kazalo](#)

## Ventilatorji

Priročnik za servisiranje Dell™ Inspiron™ 535s/537s/545s/546s

- [Odstranitev sklopa ventilatorja in toplotnega odvoda na procesorju](#)
- [Zamenjava sklopa ventilatorja in toplotnega odvoda na procesorju](#)
- [Odstranitev ventilatorja na ohišju](#)
- [Zamenjava ventilatorja na ohišju](#)

- ⚠ **OPOZORILO:** Preden začnete z delom v notranjosti računalnika, preberite varnostna navodila, ki so priložena računalniku. Za dodatne informacije o varnem delu obiščite domačo stran za skladnost s predpisi na naslovu [www.dell.com/regulatory\\_compliance](http://www.dell.com/regulatory_compliance).
- ⚠ **OPOZORILO:** Pred odstranitvijo pokrova vedno odklopite računalnik iz električne vtičnice, da s tem preprečite možnost električnega udara, telesnih poškodb zaradi vrtenja ventilatorja ali drugih nepričakovanih poškodb.
- ⚠ **OPOZORILO:** Računalnika ne uporabljajte, če je odstranjen katerikoli od pokrovov (pokrov računalnika, okvir, polnila, vmesniki sprednje plošče itd.).

### Odstranitev sklopa ventilatorja in toplotnega odvoda na procesorju

- ⚠ **PREVIDNOSTNI UKREP:** Ventilator in toplotni odvod na procesorju sta ena enota. Ne poskušajte ventilatorja odstraniti ločeno.
- ⚠ **PREVIDNOSTNI UKREP:** Pri odstranjevanju sklopa ventilatorja in toplotnega odvoda na procesorju se ne dotikajte rezil ventilatorja. S tem lahko poškodujete ventilator.

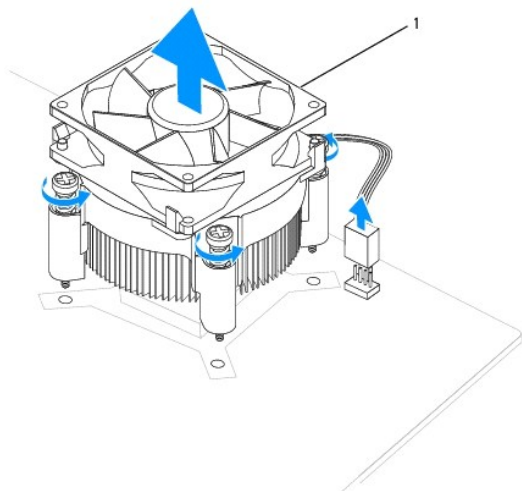
1. Sledite postopkom v [Preden začnete](#).
2. Odstranite pokrov računalnika (glejte [Odstranitev pokrova računalnika](#)).
3. Odklopite kabel sklopa ventilatorja in toplotnega odvoda na procesorju s priključka sistemske plošče za ventilator na procesorju (glejte [Komponente sistemske plošče](#)).
4. Pazljivo odmaknite vse kable, ki so napeljeni čez sklop ventilatorja in toplotnega odvoda na procesorju.

- ⚠ **PREVIDNOSTNI UKREP:** Kljub plastični zaščiti se lahko sklop ventilatorja in toplotnega odvoda med normalnim delovanjem zelo segreje. Preden se ga dotaknete, počakajte, da se ohladi.

5. Odstranite sklop ventilatorja in toplotnega odvoda na procesorju.

#### Inspiron™ 535s/537s/545s

- a. Odvijte štiri zaščitne vijake, s katerimi je pritrjen sklop ventilatorja in toplotnega odvoda na procesorju, ter ga dvignite naravnost navzgor.



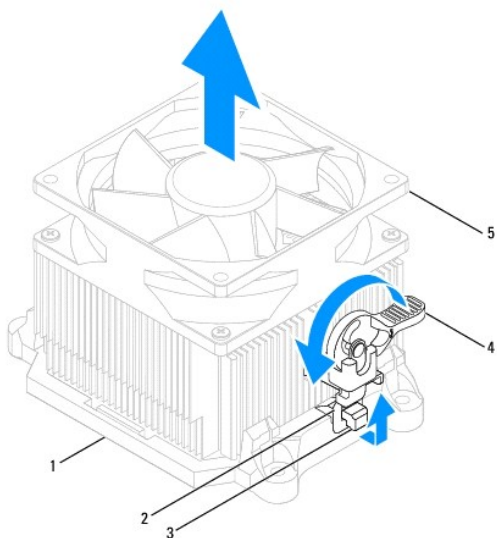
1 sklop ventilatorja in toplotnega odvoda na procesorju

🔍 **OPOMBA:** Sklop ventilatorja in toplotnega odvoda na procesorju se lahko razlikuje od prikazanega na zgornji ilustraciji.



### Inspiron 546s

- a. Zavrtite ročico spojke za 180 stopinj v nasprotni smeri urinega kazalca, da sprostite ročaj spojke z vzvoda nosilca.
- b. Nežno zavrtite sklop ventilatorja in toplotnega odvoda na procesorju navzgor ter ga odstranite iz računalnika. Položite sklop ventilatorja in toplotnega odvoda na procesorju na glavo tako, da je konec s termalno pasto obrnjen navzgor.



|   |               |   |   |   |               |
|---|---------------|---|---|---|---------------|
| 1 | okvir         | 2 | ročaj spojke  | 3 | vzvod nosilca |
| 4 | ročica spojke | 5 | sklop ventilatorja in toplotnega odvoda na procesorju |   |               |

**OPOMBA:** Ventilator procesorja in sklopa toplotnega odvoda se lahko razlikuje od prikazanega na zgornji ilustraciji.

## Zamenjava sklopa ventilatorja in toplotnega odvoda na procesorju

**PREVIDNOSTNI UKREP:** Pri ponovnem nameščanju ventilatorja se prepričajte, da niste preščiipnili žic, ki so napeljene med sistemsko ploščo in ventilatorjem.

1. Očistite termalno pasto z dna sklopa ventilatorja in toplotnega odvoda na procesorju.

**PREVIDNOSTNI UKREP:** Nanesite novo termalno pasto. Nova termalna pasta je kritičnega pomena za zagotovitev ustrezne termalne vezi, ki je potrebna za optimalno delovanje procesorja.

2. Na vrh procesorja nanesite novo termalno pasto.
3. Ponovno namestite sklop ventilatorja in toplotnega odvoda na procesorju.

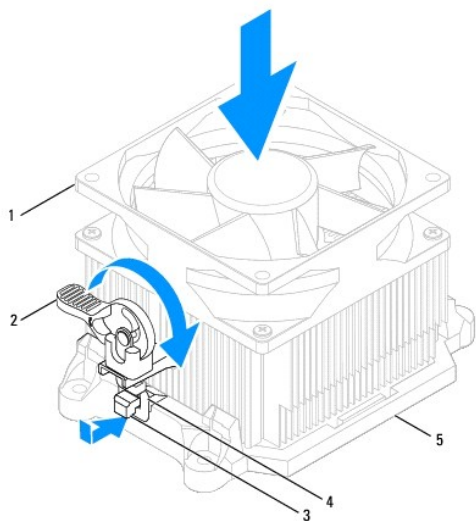
### Inspiron 535s/537s/545s

- a. Poravnajte zaščitne vijake na sklopu ventilatorja in toplotnega odvoda na procesorju s štirimi luknjami za kovinske vijake na sistemski plošči.
- b. Zategnite štiri zaščitne vijake, s katerimi je sklop ventilatorja in toplotnega odvoda na procesorju pritrjen na sistemsko ploščo.

**OPOMBA:** Preverite, ali je sklop ventilatorja in toplotnega odvoda na procesorju pravilno nameščen in pritrjen.

### Inspiron 546s

- a. Namestite sklop ventilatorja in toplotnega odvoda na procesorju nazaj na nosilec.
- b. Preverite, ali sta ročaja spojke poravnana z vzvodom nosilca.
- c. Držite sklop ventilatorja in toplotnega odvoda na procesorju ter zavrtite ročico spojke za 180 stopinj v nasprotni smeri urinega kazalca, da pritrdite sklop ventilatorja in toplotnega odvoda na procesorju.



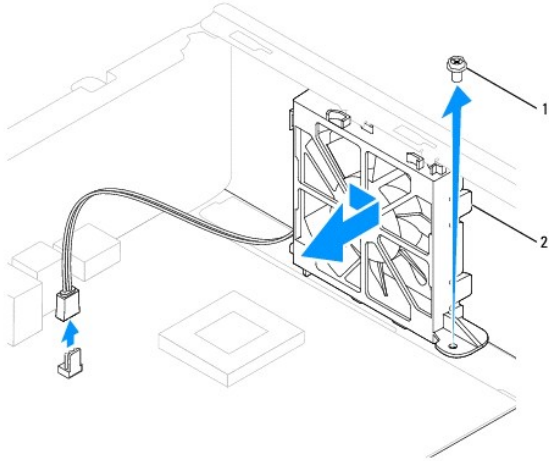
|   |   |   |               |   |               |
|---|---|---|---------------|---|---------------|
| 1 | sklop ventilatorja in toplotnega odvoda na procesorju | 2 | ročica spojke | 3 | vzvod nosilca |
| 4 | ročaj spojke  | 5 | nosilec       |   |               |

4. Priključite kabel za sklop ventilatorja in toplotnega odvoda na procesorju na priključek ventilatorja na sistemski plošči (glejte [Komponente sistemske plošče](#)).
5. Ponovno namestite pokrov računalnika (glejte [Zamenjava pokrova računalnika](#)).
6. Priključite računalnik in naprave na električno vtičnico in jih vklopite.

## Odstranitev ventilatorja na ohišju

**⚠ PREVIDNOSTNI UKREP:** Ko odstranjujete ventilator z ohišja, se ne dotikajte rezil ventilatorja. S tem lahko poškodujete ventilator.

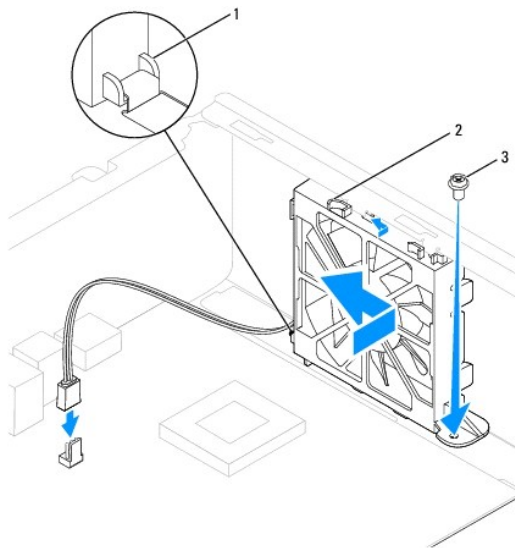
1. Sledite postopkom v [Preden začnete](#).
2. Odstranite pokrov računalnika (oglejte si [Odstranitev pokrova računalnika](#)).
3. Izključite kabel ventilatorja na ohišju iz priključka na sistemski plošči za ventilator na ohišju (glejte [Komponente sistemske plošče](#)).
4. Odstranite vijak, s katerim je ventilator pritrjen na ohišje.
5. Ventilator na ohišju potisnite proti sprednjemu delu računalnika in ga dvignite.



1 vijak 2 ventilator na ohišju

## Zamenjava ventilatorja na ohišju

1. Sledite postopkom v [Preden začnete](#).
2. Poravnajte zgornji in spodnji jeziček ventilatorja na ohišju z vzvodi na ohišju ter potisnite ventilator na ohišju proti zadnjemu delu računalnika.



1 spodnji jeziček 2 zgornja jezička (2) 3 vijak

3. Ponovno namestite vijak, s katerim je ventilator pritrjen na ohišje.
4. Priključite kabel ventilatorja na ohišju na priključek na sistemski plošči za ventilator na ohišju (glejte [Komponente sistemske plošče](#)).
5. Ponovno namestite pokrov računalnika (glejte [Zamenjava pokrova računalnika](#)).
6. Priključite računalnik in naprave na električno vtičnico in jih vklopite.

[Nazaj na kazalo](#)

[Nazaj na kazalo](#)

## Sprednja V/I plošča

Priročnik za servisiranje Dell™ Inspiron™ 535s/537s/545s/546s

- [Odstranitev sprednje V/I plošče](#)
- [Zamenjava sprednje V/I plošče](#)

- ⚠ **OPOZORILO:** Preden začnete z delom v notranjosti računalnika, preberite varnostna navodila, ki so priložena računalniku. Za dodatne informacije o varnem delu obiščite domačo stran za skladnost s predpisi na naslovu [www.dell.com/regulatory\\_compliance](http://www.dell.com/regulatory_compliance).
- ⚠ **OPOZORILO:** Preden odstranite pokrov, vedno odklopite računalnik iz električne vtičnice, da s tem preprečite možnost električnega udara.
- ⚠ **OPOZORILO:** Računalnika ne uporabljajte, če je odstranjen katerikoli od pokrovov (pokrov računalnika, okvir, polnila, vmesniki sprednje plošče itd.).

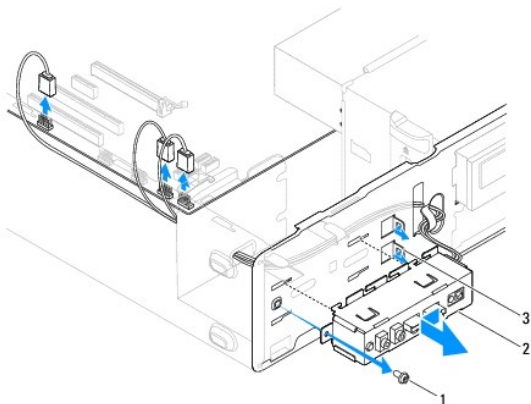
### Odstranitev sprednje V/I plošče

🔧 **OPOMBA:** Ko odstranjujete kable, si zapomnite, kako so bili napeljšani, da jih boste pri nameščanju nove sprednje V/I plošče lahko ponovno pravilno napeljali.

1. Sledite postopkom v [Preden začnete](#).
2. Odstranite pokrov računalnika (glejte [Odstranitev pokrova računalnika](#)).
3. Odstranite sprednji okvir (glejte [Odstranitev sprednjega okvirja](#)).
4. Odstranite podporno konzolo (glejte [Odstranitev podporne konzole](#)).
5. Odstranite trdi disk (glejte [Odstranitev trdega diska](#)).

⚠ **PREVIDNOSTNI UKREP:** Pri odstranitvi V/I plošče iz vašega računalnika bodite zelo previdni. Nepazljivost lahko povzroči poškodbo kabljskih priključkov in kabljskih spojk.

6. Odklopite vse kable, ki so priključeni na V/I ploščo, iz priključkov sistemske plošče.
7. Odstranite vijak, s katerim je V/I plošča pritrjena na ohišje.
8. Potisnite V/I ploščo na levo in jo previdno izvlecite.



|   |       |   |            |   |                               |
|---|-------|---|------------|---|-------------------------------|
| 1 | vijak | 2 | V/I plošča | 3 | odprtina za spojko V/I plošče |
|---|-------|---|------------|---|-------------------------------|

### Zamenjava sprednje V/I plošče

⚠ **PREVIDNOSTNI UKREP:** Pri potiskanju V/I plošče v odprtino za spojko V/I plošče pazite, da ne poškodujete kabljskih priključkov in kabljskih spojk.

1. Poravnajte in potisnite V/I ploščo v odprtino za spojko V/I plošče.
  2. Ponovno vstavite vijak, s katerim je V/I plošča pritrjena na ohišje.
  3. Priključite kable na priključke sistemske plošče.
  4. Ponovno namestite trdi disk (glejte [Zamenjava trdega diska](#)).
  5. Ponovno namestite podporno konzolo (glejte [Zamenjava podporne konzole](#)).
  6. Ponovno namestite sprednji okvir (glejte [Ponovna namestitev sprednjega okvirja](#)).
  7. Ponovno namestite pokrov računalnika (glejte [Zamenjava pokrova računalnika](#)).
  8. Priključite računalnik in naprave na električno vtičnico in jih vklopite.
- 

[Nazaj na kazalo](#)

[Nazaj na kazalo](#)

## Pomnilnik

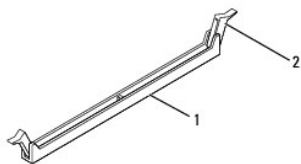
Priročnik za servisiranje Dell™ Inspiron™ 535s/537s/545s/546s

- [Odstranitev pomnilnika](#)
- [Zamenjava pomnilnika](#)
- [Priporočena konfiguracija pomnilnika](#)
- [Nastavitev konfiguracije dvokanalnega pomnilnika](#)

- ⚠ **OPOZORILO:** Preden začnete z delom v notranjosti računalnika, preberite varnostna navodila, ki so priložena računalniku. Za dodatne informacije o varnem delu obiščite domačo stran za skladnost s predpisi na naslovu [www.dell.com/regulatory\\_compliance](http://www.dell.com/regulatory_compliance).
- ⚠ **OPOZORILO:** Preden odstranite pokrov, vedno odklopite računalnik iz električne vtičnice, da s tem preprečite možnost električnega udara.
- ⚠ **OPOZORILO:** Računalnika ne uporabljajte, če je odstranjen katerikoli od pokrovov (pokrov računalnika, okvir, polnila, vmesniki sprednje plošče itd.).

### Odstranitev pomnilnika

1. Sledite postopkom v [Preden začnete](#).
2. Odstranite pokrov računalnika (glejte [Odstranitev pokrova računalnika](#)).
3. Poiščite pomnilniške module na sistemski plošči (glejte [Komponente sistemske plošče](#)).
4. Pritrdilno sponko na vsaki strani priključka pomnilniškega modula potisnite navzven.



|   |                                 |   |                   |
|---|---------------------------------|---|-------------------|
| 1 | priključek za pomnilniški modul | 2 | pritrdilna sponka |
|---|---------------------------------|---|-------------------|

5. Primate pomnilniški modul in ga povlecite navzgor.

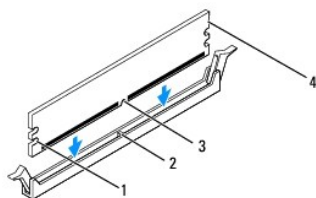
Če imate težave pri odstranjevanju pomnilniškega modula, nežno vlecite in potiskajte pomnilniški modul, da ga s tem sprostite iz priključka.

### Zamenjava pomnilnika

1. Sledite postopkom v [Preden začnete](#).
2. Potisnite navzven pritrdilno sponko na vsaki strani priključka pomnilniškega modula.
3. Sledite napotkom za namestitev pomnilnika (glejte [Priporočena konfiguracija pomnilnika](#)).

⚠ **PREVIDNOSTNI UKREP:** Ne nameščajte pomnilniških modulov ECC.

4. Poravnajte zarezo na dnu pomnilniškega modula z jezičkom na priključku pomnilniškega modula.



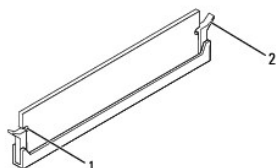
|   |            |   |         |
|---|------------|---|---------|
| 1 | izreza (2) | 2 | jeziček |
|---|------------|---|---------|

|   |        |   |                   |
|---|--------|---|-------------------|
| 3 | zareza | 4 | pomnilniški modul |
|---|--------|---|-------------------|

**PREVIDNOSTNI UKREP:** Pomnilniški modul potisnite naravnost navzdol v priključek in pri tem na vsak konec pritiskajte z enakomerno silo, da ne poškodujete pomnilniškega modula.

5. Potiskajte pomnilniški modul v priključek, dokler se ne zaskoči na svoje mesto.

Če ste pomnilniški modul pravilno vstavili, se bosta pritrdilni sponki zaskočili v izreza na obeh koncih pomnilniškega modula.



|   |            |   |  |
|---|------------|---|--|
| 1 | izreza (2) | 2 | pritrđilna sponka (se je zaskočila na svoje mesto) |
|---|------------|---|--|

6. Ponovno namestite pokrov računalnika (glejte [Zamenjava pokrova računalnika](#)).

7. Priklopite računalnik in naprave v električne vtičnice in jih nato vklopite.

Če se prikaže sporočilo, ki navaja spremembo količine pomnilnika, pritisnite <F1> za nadaljevanje.

8. Prijavite se v računalnik.

9. Z desno miškino tipko kliknite ikono **Moj računalnik** na namizju Microsoft® Windows® in kliknite **Lastnosti**.

10. Kliknite jeziček **General** (Splošno).

11. Preverite navedeno količino pomnilnika (RAM), da s tem potrdite pravilno namestitev pomnilnika.

## Priporočena konfiguracija pomnilnika

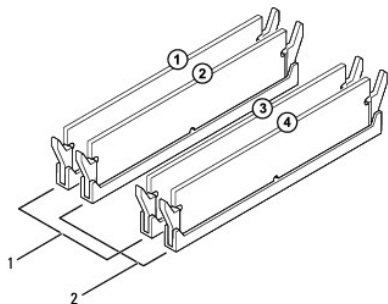
Pri nameščanju ali zamenjavi pomnilnika glejte spodnjo tabelo:

| Model     | En modul | Dva modula     | Trije moduli            | Štirje moduli                    |
|-----------|----------|----------------|-------------------------|----------------------------------|
| 535s/537s | DIMM1    | DIMM1<br>DIMM2 | NV                      | NV                               |
| 545s      | DIMM1    | DIMM1<br>DIMM3 | DIMM1<br>DIMM3<br>DIMM2 | DIMM1<br>DIMM3<br>DIMM2<br>DIMM4 |
| 546s      | DIMM1    | DIMM1<br>DIMM2 | DIMM1<br>DIMM2<br>DIMM3 | DIMM1<br>DIMM2<br>DIMM3<br>DIMM4 |

## Nastavitev konfiguracije dvokanalnega pomnilnika

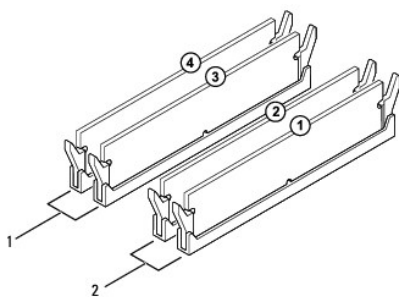
**OPOMBA:** Inspiron™ 535s/537s ne podpira dvokanalnega pomnilnika.

Inspiron 545s



|   |  |   |  |
|---|--|---|--|
| 1 | Par A: enakovreden par pomnilniških modulov v priključkih DIMM1 in DIMM3 | 2 | Par B: enakovreden par pomnilniških modulov v priključkih DIMM2 in DIMM4 |
|---|--|---|--|

Inspiron 546s



|   |  |   |  |
|---|--|---|--|
| 1 | Par B: enakovreden par pomnilniških modulov v priključkih DIMM3 in DIMM4 | 2 | Par A: enakovreden par pomnilniških modulov v priključkih DIMM1 in DIMM2 |
|---|--|---|--|

[Nazaj na kazalo](#)



[Nazaj na kazalo](#)

## Napajalnik

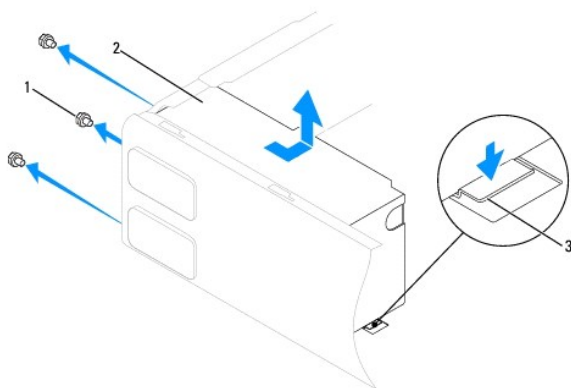
Priročnik za servisiranje Dell™ Inspiron™ 535s/537s/545s/546s

- [Odstranitev napajalnika](#)
- [Zamenjava napajalnika](#)

- ⚠ **OPOZORILO:** Preden začnete z delom v notranjosti računalnika, preberite varnostna navodila, ki so priložena računalniku. Za dodatne informacije o varnem delu obiščite domačo stran za skladnost s predpisi na spletnem mestu [www.dell.com](http://www.dell.com) na naslovu [www.dell.com/regulatory\\_compliance](http://www.dell.com/regulatory_compliance).
- ⚠ **OPOZORILO:** Preden odstranite pokrov, vedno odklopite računalnik iz električne vtičnice, da s tem preprečite možnost električnega udara.
- ⚠ **OPOZORILO:** Računalnika ne uporabljajte, če je odstranjen katerikoli od pokrovov (pokrov računalnika, okvir, polnila, vmesniki sprednje plošče itd.).

### Odstranitev napajalnika

1. Sledite postopkom v [Preden začnete](#).
2. Odstranite pokrov računalnika (glejte [Odstranitev pokrova računalnika](#)).
3. Odklopite napajalne kable za enosmerni tok s sistemske plošče in pogonov.  
  
Pri odstranjevanju kablov s sistemske plošče in pogonov si zapomnite napeljavo napajalnih kablov za enosmerni tok pod jezički v ohišju računalnika. Pri ponovnem nameščanju morate te kable namestiti pravilno, da jih ne stisnete ali preščipnete.
4. Odstranite podporno konzolo (glejte [Odstranitev podporne konzole](#)).
5. Odstranite vse kable iz pritrdilne sponke na bočni strani napajalnika.
6. Odstranite tri vijake, s katerimi je napajalnik pritrjen na ohišje računalnika.



|   |            |   |            |   |   |
|---|------------|---|------------|---|---|
| 1 | vijaki (3) | 2 | napajalnik | 3 | zapah za sprostitev (le za Inspiron 535s in 537s) |
|---|------------|---|------------|---|---|

7. Pri modelih Inspiron 535s in 537s pritisnite na zapah za sprostitev.  
  
Napajalnik potisnite navzven in ga nato dvignite.

### Zamenjava napajalnika

1. Pri modelih Inspiron 535s in 537s pritisnite na zapah za sprostitev.  
  
Potisnite nadomestni napajalnik proti zadnjemu delu računalnika.


- ⚠ **OPOZORILO:** Nepravilna zamenjava in zategnitev vseh vijakov lahko povzročita električni udar, saj so ti vijaki ključni del ozemljitve sistema.

2. Ponovno namestite tri vijake, s katerimi je napajalnik pritrjen na ohišje računalnika.

 **OPOMBA:** Napeljite napajalne kable za enosmerni tok (DC) pod jezičke ohišja. Kabli morajo biti pravilno napeljani, da se ne poškodujejo.

3. Priključite napajalne kable za enosmerni tok na sistemsko ploščo in pogone.

4. Vse kable pritrdite na pritrdilno sponko na bočni strani napajalnika.

 **OPOMBA:** Temeljito preverite stanje vseh kabelskih priključkov.

5. Ponovno namestite podporno konzolo (glejte [Zamenjava podporne konzole](#)).

6. Ponovno namestite pokrov računalnika (glejte [Zamenjava pokrova računalnika](#)).

7. Priključite računalnik in naprave na električno vtičnico ter jih vklopite.

---

[Nazaj na kazalo](#)

[Nazaj na kazalo](#)

## Nastavitev sistema

Priročnik za servisiranje Dell™ Inspiron™ 535s/537s/545s/546s


- [Pregled](#)
- [Odpiranje sistemskih nastavitev](#)
- [Izbris pozabljenih gesel](#)
- [Izbris nastavitev CMOS-a](#)
- [Posodobitev BIOS-a](#)

### Pregled

Uporabite sistemske nastavitve za:


- 1 spreminjanje informacij o konfiguraciji sistema po dodajanju, spreminjanju ali odstranjevanju strojne opreme iz vašega računalnika;
- 1 nastavitev ali spreminjanje možnosti, ki jih izbere uporabnik, na primer uporabniškega gesla;
- 1 prikaz trenutne razpoložljivosti pomnilnika ali nastavitev vrste nameščenega trdega diska.

Pred uporabo sistemskih nastavitev priporočamo, da si zapišete informacije sistemskih nastavitev za kasnejšo referenco.

 **PREVIDNOSTNI UKREP:** Sistemskih nastavitev ne spreminjajte, če niste izkušen uporabnik računalnika. Nekatere spremembe lahko povzročijo nepravilno delovanje računalnika.

### Odpiranje sistemskih nastavitev

1. Vključite (ali ponovno zaženite) računalnik.
2. Ko se pojavi logotip DELL, takoj pritisnite <F12>.

 **OPOMBA:** Če predolgo pritisnete tipko na tipkovnici, se lahko pojavi napaka tipkovnice. Napako preprečite z občasnim pritiskanjem tipke <F2>, dokler se ne prikaže zaslon s sistemskimi nastavitvami.

Če ste čakali predolgo in se pojavi logotip operacijskega sistema, počakajte, da se naloži namizje Microsoft® Windows®, nato pa izklopite računalnik in poskusite znova.

### Zasloni sistemskih nastavitev


**Options List** (Seznam možnosti) — to polje se pojavi v zgornjem delu okna sistemskih nastavitev. Možnosti jezičkov vsebujejo funkcije, ki določajo konfiguracijo vašega računalnika, vključno z nameščeno strojno opremo, varčevanjem z energijo in varnostnimi funkcijami.

**Option Field** (Polje z možnostmi) — to polje vsebuje podatke o vsaki možnosti. V polju si lahko ogledate trenutne nastavitve in jih spreminjate. S smernima tipkama za levo in desno označite možnost. Pritisnite <Enter> za potrditev izbire.

**Help Field** (Polje pomoči) — to polje ponuja pomoč s kazalom na podlagi izbranih možnosti.

**Key Functions** (Funkcije tipk) — to polje se prikaže pod Option Field (Polje z možnostmi) ter navaja seznam tipk in njihovih funkcij znotraj aktivnega polja sistemskih nastavitev.

### Možnosti sistemske nastavitve

 **OPOMBA:** Prikaz predmetov, ki so navedeni v tem odseku, je odvisen od vašega računalnika in nameščenih naprav.

Inspiron 535s/537s

| System Info (Informacije o sistemu)    |  |
|--|--|
| System (System)                        | Prikazuje številko modela računalnika.                         |
| BIOS Info (Informacije o sistemu BIOS) | Prikazuje številko različice sistema BIOS in podatke o datumu. |
| Asset Tag (Oznaka sredstva)            | Prikazuje oznako sredstva za računalnik, če ta obstaja.        |
| Service Tag (Servisna številka)        | Prikazuje servisno številko računalnika.                       |
| Processor Type (Vrsta procesorja)      | Prikazuje vrsto procesorja.                                    |

|   |  |
|---|--|
| Processor Level 2 Cache (Drugonivojski predpomnilnik procesorja)  | Prikazuje količino drugonivojskega predpomnilnika procesorja.  |
| Memory Installed (Nameščen pomnilnik)   | Navaja količino nameščenega pomnilnika.  |
| Memory Available (Razpoložljiv pomnilnik)   | Navaja količino razpoložljivega pomnilnika.  |
| Memory Speed (Hitrost pomnilnika)   | Navaja frekvenco nameščenega pomnilnika.   |
| Memory Channel Mode (Način pomnilniških kanalov)  | Navaja način kanalov nameščenega pomnilnika.   |
| System Memory Type (Vrsta systemskega pomnilnika)   | Navaja vrsto nameščenega pomnilnika.   |
| <b>Standard CMOS Features (Standarde funkcije CMOS)</b>   |  |
| Date (Datum)  | Prikazuje trenutni datum v obliki mm:dd:llll.  |
| Time (Čas)  | Prikazuje trenutni čas v obliki hh:mm:ss.  |
| SATA 0  | Prikazuje pogone SATA, priključene na priključek SATA 0.   |
| SATA 1  | Prikazuje pogone SATA, priključene na priključek SATA 1.   |
| Halt On (Zaustavitev)   | All Errors (Vse napake); Vse, razen tipkovnice (All, But Keyboard) (All, But Keyboard je privzeta izbira).   |
| <b>Advanced BIOS Features (Napredne funkcije sistema BIOS)</b>  |  |
| CPU Feature (Funkcija CPU)  | <ul style="list-style-type: none"> <li>1 Limit CPUID Value (Omejena vrednost CPUID) — Enabled (Omogočeno); Disabled (Onemogočeno) (Disabled je privzeta izbira).</li> <li>1 Execute Disable Bit (Izvrši onemogočenje bita) — Enabled (Omogočeno); Disabled (Onemogočeno) (Enabled je privzeta izbira).</li> <li>1 Core Multi-Processing (Multiprocesiranje) — Enabled (Omogočeno); Disabled (Onemogočeno) (Enabled je privzeta izbira).</li> </ul> |
| Boot Up NumLock Status (Stanje tipke NumLock ob zagonu)   | Off (Izklopljeno); On (Vključeno) (On je privzeta izbira).   |
| Module Bay (Ležišče za module)  | Prepozna napravo, nameščeno v ležišču za module.   |
| <b>Konfiguracija zagonske naprave</b>   |  |
| Removable Boot Priority (Prednost zagona z izmenljivih naprav)  | Uporablja se za nastavitve prednosti izmenljivih naprav, kot je disketni pogon USB. Prikazani predmeti so dinamično posodobljeni glede na priključene izmenljive naprave.  |
| Hard Disk Boot Priority (Prednost zagona s trdega diska)  | Uporablja se za nastavitve prednosti trdih diskov. Prikazani elementi so dinamično posodobljeni glede na zaznane trde diske.   |
| CD/DVD Boot Priority (Prednost zagona s CD-ja/DVD-ja)   | Uporablja se za nastavitve prednosti pogonov CD/DVD. Prikazani elementi so dinamično posodobljeni glede na zaznane pogone CD/DVD.  |
| Network Boot Priority (Prednost omrežnega zagona)   | Uporablja se za nastavitve prednosti omrežnih naprav. Prikazani elementi so dinamično posodobljeni glede na zaznane omrežne naprave.   |
| USB Boot Priority (Prednost zagona z USB)   | Uporablja se za nastavitve prednosti pogonov USB. Prikazani elementi so dinamično posodobljeni glede na zaznane pogone USB.  |
| First Boot Device (Prva naprava za zagon)   | Removable Dev. (Izmenljiva naprava); Hard Drive (Trdi disk); CD/DVD; Network (Omrežje); USB; Disabled (Onemogočeno) (Removable Dev. je privzeta izbira).   |
| Second Boot Device (Druga naprava za zagon)   | Removable Dev. (Izmenljiva naprava); Hard Drive (Trdi disk); CD/DVD; Network (Omrežje); USB; Disabled (Onemogočeno) (Hard Drive je privzeta izbira).   |
| Third Boot Device (Tretja naprava za zagon)   | Removable Dev. (Izmenljiva naprava); Hard Drive (Trdi disk); CD/DVD; Network (Omrežje); USB; Disabled (Onemogočeno) (CD/DVD je privzeta izbira).   |
| Fourth Boot Device (Četrta naprava za zagon)  | Removable Dev. (Izmenljiva naprava); Hard Drive (Trdi disk); CD/DVD; Network (Omrežje); USB; Disabled (Onemogočeno) (Network je privzeta izbira).  |
| Fifth Boot Device (Peta naprava za zagon)   | Removable Dev. (Izmenljiva naprava); Hard Drive (Trdi disk); USB; Network (Omrežje); USB; Disabled (Onemogočeno) (USB je privzeta izbira).   |
| Boot Other Device (Zagon z drugih naprav)   | Enabled (Omogočeno); Disabled (Onemogočeno) (Enabled je privzeta izbira).  |
| <b>Advanced Chipset Features (Napredne funkcije vezja)</b>  |  |
| Init Display First (Začetni prikaz najprej)   | PCI Slot (Reža PCI), Onboard (Vgrajen) (PCI Slot je privzeta izbira).  |
| Video Memory Size (Velikost video pomnilnika)   | 1 MB, 8 MB (8 MB je privzeta izbira).  |
| DVMT Mode (Način DVMT)  | FIXED, DVMT (DVMT je privzeta izbira).   |
| DVMT/FIXED Memory Size (Velikost pomnilnika DVMT/FIXED)   | 128 MB, 256 MB, MAX (128 MB je privzeta izbira).   |
| <b>OPOMBA:</b> Funkciji Način DVMT in Velikost pomnilnika FIXED pri računalniku Inspiron 537s nista na voljo. |  |
| <b>Vgrajena dodatna oprema</b>  |  |

|   |   |
|---|---|
| USB Device Setting (Nastavitev USB naprave)                   | <ul style="list-style-type: none"> <li>1 USB Controller (Krmilnik USB) — Enabled (Omogočeno) ali Disabled (Onemogočeno) (Enabled je privzeta izbira).</li> <li>1 USB Operation Mode (Način delovanja USB) — High Speed (Visoka hitrost); Full/Low Speed (Polna/Nizka hitrost) (High Speed je privzeta izbira).</li> </ul> |
| Onboard SATA Controller (Vgrajen krmilnik SATA)               | Enabled (Omogočeno) ali Disabled (Onemogočeno) (Enabled je privzeta izbira).  |
| Onboard AUDIO Controller (Vgrajen avdio krmilnik)             | Enabled (Omogočeno) ali Disabled (Onemogočeno) (Enabled je privzeta izbira).  |
| Onboard LAN Controller (Vgrajen krmilnik LAN)                 | Enabled (Omogočeno) ali Disabled (Onemogočeno) (Enabled je privzeta izbira).  |
| Onboard LAN Boot ROM (Vgrajen ROM za zagon iz omrežja LAN)    | Enabled (Omogočeno) ali Disabled (Onemogočeno) (Disabled je privzeta izbira).   |
| <b>Nastavitve upravljanja porabe</b>                          |   |
| ACPI Suspend Type (Vrsta mirovanja ACPI-ja)                   | S1(POS); S3(STR) (S3(STR) je privzeta izbira).  |
| Remote Wake Up (Oddaljeno prebujanje)                         | On (Vključeno); Off (Izklopljeno) (On je privzeta izbira).  |
| Auto Power On (Samodejni vklop)                               | Enabled (Omogočeno) ali Disabled (Onemogočeno) (Disabled je privzeta izbira).   |
| Auto Power On Date (Datum samodejnega vklopa)                 | 0   |
| Auto Power On Time (Čas samodejnega vklopa)                   | 0:00:00   |
| AC Recovery (Obnovitev napajanja)                             | Off (Izključeno); Vključeno (On); Last (Trajanje) (Off je privzeta izbira).   |
| <b>Nastavitev nadzorniškega gesla</b>                         |   |
| Supervisor Password (Nadzorniško geslo)                       | Installed (Nastavljeno); Not Installed (Ni nastavljeno) (Not Installed je privzeta izbira).   |
| Change Supervisor Password (Spreminjanje nadzorniškega gesla) | Pritisnite Enter, če želite spremeniti nadzorniško geslo.   |
| <b>Nastavitev uporabniškega gesla</b>                         |   |
| User Password (Uporabniško geslo)                             | Installed (Nastavljeno); Not Installed (Ni nastavljeno) (Not Installed je privzeta izbira).   |
| Change User Password (Spreminjanje uporabniškega gesla)       | Pritisnite Enter, če želite spremeniti uporabniško geslo.   |

#### Inspiron 545s

|   |  |
|---|--|
| <b>Informacije o sistemu</b>                                |  |
| System (Sistem)   | Prikazuje številko modela računalnika.   |
| BIOS Info (Informacije o sistemu BIOS)                      | Prikazuje številko različice sistema BIOS in podatke o datumu.   |
| Service Tag (Servisna številka)                             | Prikazuje servisno številko računalnika.   |
| Processor Type (Vrsta procesorja)                           | Prikazuje vrsto procesorja.  |
| Processor L2 cache (Drugonivojski predpomnilnik procesorja) | Prikazuje količino drugonivojskega predpomnilnika procesorja.  |
| Memory Installed (Nameščen pomnilnik)                       | Navaja količino nameščenega pomnilnika.  |
| Memory Available (Razpoložljiv pomnilnik)                   | Navaja količino razpoložljivega pomnilnika.  |
| Memory Speed (Hitrost pomnilnika)                           | Navaja frekvenco nameščenega pomnilnika.   |
| Memory Channel Mode (Način pomnilniških kanalov)            | Navaja način kanalov nameščenega pomnilnika.   |
| Memory Technology (Pomnilniška tehnologija)                 | Navaja vrsto nameščenega pomnilnika.   |
| <b>Standarde funkcije CMOS</b>                              |  |
| Date (Datum)  | Prikazuje trenutni datum v obliki (mm:dd:llll).  |
| Time (Čas)  | Prikazuje trenutni čas v obliki (hh:mm:ss).  |
| SATA 0  | Prikazuje pogone SATA, priključene na priključek SATA 0.   |
| SATA 1  | Prikazuje pogone SATA, priključene na priključek SATA 1.   |
| SATA 4  | Prikazuje pogone SATA, priključene na priključek SATA 4.   |
| SATA 5  | Prikazuje pogone SATA, priključene na priključek SATA 5.   |
| Halt On (Zaustavitev)                                       | All Errors (Vse napake); Vse, razen tipkovnice (All, But Keyboard) (All, But Keyboard je privzeta izbira). |
| <b>Napredne funkcije sistema BIOS</b>                       |  |

|   |  |
|---|--|
| CPU Feature (Funkcija CPU)                                    | <ul style="list-style-type: none"> <li>1 Limit CPUID Value (Omejena vrednost CPUID) — Enabled (Omogočeno); Disabled (Onemogočeno) (Disabled je privzeta izbira).</li> <li>1 Execute Disable Bit (Izvrši onemogočenje bita) — Enabled (Omogočeno); Disabled (Onemogočeno) (Enabled je privzeta izbira).</li> <li>1 Core Multi-Processing (Multiprocesiranje) — Enabled (Omogočeno); Disabled (Onemogočeno) (Enabled je privzeta izbira).</li> </ul> |
| Boot Up NumLock Status (Stanje tipke NumLock ob zagonu)       | Off (Izklopljeno); On (Vključeno) (On je privzeta izbira).   |
| Module Bay (Ležišče za module)                                | Prepozna napravo, nameščeno v ležišču za module.   |
| <b>Konfiguracija zagonske naprave</b>                         |  |
| Hard Disk Boot Priority (Prednost zagona s trdega diska)      | Uporablja se za nastavitve prednosti trdih diskov. Prikazani elementi so dinamično posodobljeni glede na zaznane trde diske.   |
| First Boot Device (Prva naprava za zagon)                     | Removable (Izmenljiv); Hard Disk (Trdi disk); CDROM; USB-CDROM; Disabled (Onemogočeno) (Removable je privzeta izbira).   |
| Second Boot Device (Druga naprava za zagon)                   | Removable (Izmenljiv); Hard Disk (Trdi disk); CDROM; USB-CDROM; Disabled (Onemogočeno) (Hard Disk je privzeta izbira).   |
| Third Boot Device (Tretja naprava za zagon)                   | Removable (Izmenljiv); Hard Disk (Trdi disk); CDROM; USB-CDROM; Disabled (Onemogočeno) (CDROM je privzeta izbira).   |
| Boot Other Device (Zagon z drugih naprav)                     | Enabled (Omogočeno); Disabled (Onemogočeno) (Enabled je privzeta izbira).  |
| <b>Napredne funkcije vezja</b>                                |  |
| Init Display First (Začetni prikaz najprej)                   | PCI Slot (Reža PCI), Onboard (Vgrajeno) (PCI Slot je privzeta izbira).   |
| Video Memory Size (Velikost video pomnilnika)                 | 1 MB, 8 MB (8 MB je privzeta izbira).  |
| DVMT Mode (Način DVMT)  | FIXED, DVMT (DVMT je privzeta izbira).   |
| DVMT/FIXED Memory Size (Velikost pomnilnika DVMT/FIXED)       | 128 MB, 256 MB, MAX (128 MB je privzeta izbira).   |
| <b>Vgrajena dodatna oprema</b>                                |  |
| USB Device Setting (Nastavitve USB naprave)                   | <ul style="list-style-type: none"> <li>1 USB Controller (Krmilnik USB) — Enabled (Omogočeno) ali Disabled (Onemogočeno) (Enabled je privzeta izbira).</li> <li>1 USB Operation Mode (Način delovanja USB) — High Speed (Visoka hitrost); Full/Low Speed (Polna/Nizka hitrost) (High Speed je privzeta izbira).</li> </ul>  |
| Onboard AUDIO Controller (Vgrajen avdio krmilnik)             | Enabled (Omogočeno) ali Disabled (Onemogočeno) (Enabled je privzeta izbira).   |
| Onboard LAN Controller (Vgrajen krmilnik LAN)                 | Enabled (Omogočeno) ali Disabled (Onemogočeno) (Enabled je privzeta izbira).   |
| Onboard LAN Boot ROM (Vgrajen ROM za zagon iz omrežja LAN)    | Enabled (Omogočeno) ali Disabled (Onemogočeno) (Enabled je privzeta izbira).   |
| SATA Mode (Način SATA)  | IDE; RAID (IDE je privzeta izbira).  |
| <b>Nastavitve upravljanja porabe</b>                          |  |
| ACPI Suspend Type (Vrsta mirovanja ACPI-ja)                   | S1(POS); S3(STR) (S3(STR) je privzeta izbira).   |
| Remote Wake Up (Oddaljeno prebujanje)                         | On (Vključeno); Off (Izklopljeno) (On je privzeta izbira).   |
| Auto Power On (Samodejni vklop)                               | Enabled (Omogočeno) ali Disabled (Onemogočeno) (Disabled je privzeta izbira).  |
| Auto Power On Date (Datum samodejnega vklopa)                 | 0  |
| Auto Power On Time (Čas samodejnega vklopa)                   | 0:00:00  |
| AC Recovery (Obnovitev napajanja)                             | Off (Izključeno); On (Vključeno); Last (Trajanje) (Off je privzeta izbira).  |
| <b>Nastavitev nadzorniškega gesla</b>                         |  |
| Supervisor Password (Nadzorniško geslo)                       | Installed (Nastavljeno); Not Installed (Ni nastavljeno) (Not Installed je privzeta izbira).  |
| Change Supervisor Password (Spreminjanje nadzorniškega gesla) | Pritisnite Enter, če želite spremeniti nadzorniško geslo.  |
| <b>Nastavitev uporabniškega gesla</b>                         |  |
| User Password (Uporabniško geslo)                             | Installed (Nastavljeno); Not Installed (Ni nastavljeno) (Not Installed je privzeta izbira).  |
| Change User Password (Spreminjanje uporabniškega gesla)       | Pritisnite Enter, če želite spremeniti uporabniško geslo.  |

| <b>Informacije o sistemu</b>                                     |  |
|--|--|
| BIOS Info (Informacije o sistemu BIOS)                           | Prikazuje številko različice sistema BIOS in podatke o datumu.   |
| System (Sistem)  | Prikazuje številko modela računalnika.   |
| Asset Tag (Oznaka sredstva)                                      | Prikazuje oznako sredstva za računalnik, če je ta prisotna.  |
| Service Tag (Servisna številka)                                  | Prikazuje servisno številko računalnika.   |
| Processor Type (Vrsta procesorja)                                | Prikazuje vrsto procesorja.  |
| CPU Speed (Hitrost CPU)  | Prikazuje hitrost procesorja.  |
| Processor L2 cache (Drugonivojski predpomnilnik procesorja)      | Prikazuje količino drugonivojskega predpomnilnika procesorja.  |
| Memory Installed (Nameščen pomnilnik)                            | Navaja količino nameščenega pomnilnika.  |
| Memory Available (Razpoložljiv pomnilnik)                        | Navaja količino razpoložljivega pomnilnika.  |
| Memory Speed (Hitrost pomnilnika)                                | Navaja frekvenco nameščenega pomnilnika.   |
| Memory Channel Mode (Način pomnilniških kanalov)                 | Navaja način kanalov nameščenega pomnilnika.   |
| Memory Technology (Pomnilniška tehnologija)                      | Navaja vrsto nameščenega pomnilnika.   |
| <b>Standarde funkcije CMOS</b>                                   |  |
| System Time (Sistemski čas)                                      | Prikazuje trenutni čas v obliki (hh:mm:ss).  |
| System Date (Sistemski datum)                                    | Prikazuje trenutni datum v obliki (mm:dd:yy).  |
| SATA 0   | Prikazuje pogone SATA, priključene na priključek SATA 0.   |
| SATA 1   | Prikazuje pogone SATA, priključene na priključek SATA 1.   |
| SATA 2   | Prikazuje pogone SATA, priključene na priključek SATA 2.   |
| SATA 3   | Prikazuje pogone SATA, priključene na priključek SATA 3.   |
| <b>Napredne funkcije sistema BIOS</b>                            |  |
| CPU Feature (Funkcija CPU)                                       | <ul style="list-style-type: none"> <li>1 AMD Virtualization (Virtualizacija AMD) — Enabled (Omogočeno); Disabled (Onemogočeno) (Enabled je privzeta izbira).</li> <li>1 AMD Cool 'N' Quiet Function (Funkcija AMD Cool 'N' Quiet) — Enabled (Omogočeno); Disabled (Onemogočeno) (Enabled je privzeta izbira).</li> <li>1 AMD Live! — navaja AMD Live! stanje.</li> </ul>   |
| USB Device Setting (Nastavitev USB naprave)                      | <ul style="list-style-type: none"> <li>1 USB Controller (Krmilnik USB) — Enabled (Omogočeno) ali Disabled (Onemogočeno) (Enabled je privzeta izbira).</li> <li>1 USB Operation Mode (Način delovanja USB) — High Speed (Visoka hitrost); Full/Low Speed (Polna/Nizka hitrost) (High Speed je privzeta izbira).</li> </ul>  |
| <b>Napredne funkcije vezja</b>                                   |  |
| Init Display First (Začetni prikaz najprej)                      | PCI-E 16X Slot (Reža PCI-E 16X); PCI-E 1X Slot (Reža PCI-E 1X); PCI Slot (Reža PCI); Onboard (Vgrajeno) (PCI-E 16X Slot je privzeta izbira).   |
| UMA Frame Buffer Size (Velikost medpomnilnika sličic UMA)        | Auto (Samodejno); 32 MB; 64 MB; 128 MB; 256 MB; 512 MB (Auto je privzeta izbira).  |
| Onboard Audio Controller (Vgrajen avdio krmilnik)                | Auto (Samodejno); Disabled (Onemogočeno); Enabled (Omogočeno) (Enabled je privzeta izbira).  |
| HD Audio (Zvok HD)   | Disabled (Onemogočeno); Enabled (Omogočeno) (Enabled je privzeta izbira).  |
| Onboard LAN Controller (Vgrajen krmilnik LAN)                    | Disabled (Onemogočeno); Enabled (Omogočeno) (Enabled je privzeta izbira).  |
| Onboard LAN Boot ROM (Vgrajen ROM za zagon iz omrežja LAN)       | Enabled (Omogočeno); Disabled (Onemogočeno) (Disabled je privzeta izbira).   |
| SATA Mode (Način SATA)   | RAID; ATA (ATA je privzeta izbira).  |
| Module Bay (Ležišče za module)                                   | Prepozna napravo, nameščeno v ležišču za module.   |
| <b>Konfiguracija zagonske naprave</b>                            |  |
| Boot Settings Configuration (Konfiguracija zagonskih nastavitev) | <ul style="list-style-type: none"> <li>1 Fast Boot (Hitri zagon) — Disabled (Onemogočeno); Enabled (Omogočeno) (Enabled je privzeta izbira).</li> <li>1 Numlock Key (Tipka Numlock) — OFF (Izklopljeno); ON (Vključeno) (ON je privzeta izbira).</li> <li>1 Keyboard Errors (Napake tipkovnice) — Report (Pošlji poročilo o napaki); Do Not Report (Ne pošlji poročila o napaki) (Report je privzeta izbira).</li> </ul>   |
| Hard Disk Boot Priority (Prednost zagona s trdega diska)         | <ul style="list-style-type: none"> <li>1 Prva naprava za zagon — Removable (Izmenljiv); CD/DVD; Hard Drive (Trdi disk); Disabled (Onemogočeno) (Removable je privzeta izbira).</li> <li>1 Druga naprava za zagon — Removable (Izmenljiv); CD/DVD; Hard Drive (Trdi disk); Disabled (Onemogočeno) (CD/DVD je privzeta izbira).</li> <li>1 Tretja naprava za zagon — Removable (Izmenljiv); CD/DVD; Hard Drive (Trdi disk); Disabled (Onemogočeno) (Hard drive je privzeta izbira).</li> </ul> |

|   |   |
|---|---|
| Boot Other Device (Zagon z drugih naprav)   | No (Ne); Yes (Da) (Yes je privzeta izbira).                                 |
| <b>Nastavitve upravljanja porabe</b>  |   |
| ACPI Suspend Type (Vrsta mirovanja ACPI-ja)   | S1(POS); S3(STR) (S3(STR) je privzeta izbira).                              |
| CLE Support (Podpora za CLE)  | Disabled (Onemogočeno); Enabled (Omogočeno) (Disabled je privzeta izbira).  |
| Remote Wake Up (Oddaljeno prebujanje)   | Disabled (Onemogočeno); Enabled (Omogočeno) (Enabled je privzeta izbira).   |
| AC Recovery (Obnovitev napajanja)   | Izključeno (Off); Vključeno (On); Last (Trajanje) (Off je privzeta izbira). |
| Auto Power On (Samodejni vklop)   | Disabled (Onemogočeno); Enabled (Omogočeno) (Disabled je privzeta izbira).  |
| Auto Power On Date (Datum samodejnega vklopa)                                       | 0   |
| Auto Power On Time (Čas samodejnega vklopa)   | 0:00:00   |
| <b>Varnostne funkcije BIOS-a</b>  |   |
| Supervisor Password (Nadzorniško geslo)   | Prikaže stanje nadzorniškega gesla.   |
| User Password (Uporabniško geslo)   | Prikaže stanje uporabniškega gesla.   |
| Set Supervisor Password (Nastavitev nadzorniškega gesla)                            | Nastavi nadzorniško geslo prek tega menija.                                 |
| <b>OPOMBA:</b> Naslednje možnosti so na voljo, če je nadzorniško geslo nastavljeno. |   |
| User Access Level (Nivo uporabniškega dostopa)                                      |   |
| Set User Password (Nastavitev uporabniškega gesla)                                  |   |
| Password Check (Pregled gesla)  |   |

## Sprememba zaporedja zagona za trenutni zagon

To funkcijo lahko uporabite na primer za zagon s CD pogona, da s tem zaženete Dell Diagnostics naMediju za *gonilnike in pripomočke* ter po zaključenih diagnostičnih preskusih zaženete računalnik s trdega diska. To funkcijo lahko prav tako uporabite za ponovni zagon računalnika z naprave USB, kot je disketni pogon, pomnilniški ključ ali pogon CD-RW.

- Če želite zagnati računalnik z naprave USB, priključite napravo USB na priključek USB.
- Vklopite (ali ponovno zaženite) računalnik.
- Ko se v spodnjem desnem kotu zaslona prikaže **F2 = Setup**, **F12 = Boot Menu** (F2 = Nastavitve, F12 = Zagonski meni), pritisnite <F12>.

Če čakate predolgo in se pojavi logotip operacijskega sistema, počakajte, dokler se ne prikaže namizje Microsoft Windows. Nato zaustavite računalnik in poskusite znova.

Prikaže se **meni zagonskih naprav**, v katerem so navedene vse razpoložljive zagonske naprave. Vsaki napravi je dodeljena številka.


- Na dnu menija vpišite številko naprave, ki jo nameravate uporabiti samo za trenutni zagon.

Če želite na primer zagnati računalnik s pomnilniškega ključa USB, označite **USB Flash Device** (pomnilniška naprava USB) in pritisnite <Enter>.

 **OPOMBA:** Za zagon z naprave USB mora ta podpirati zagon. V dokumentaciji naprave preverite, ali ta omogoča zagon.

## Spreminjanje zaporedja zagona za prihodnje zagone

- Odpriete sistemske nastavitve (glejte [Odpiranje sistemskih nastavitvev](#)).
- Uporabite smerne tipke in v meniju označite možnost **Boot Device Configuration (Nastavitev zagonske naprave)** in pritisnite <Enter> za dostop do menija.

 **OPOMBA:** Zabeležite si trenutno zaporedje zagona, če ga boste pozneje želeli obnoviti.

- Pritisnite tipki navzgor in navzdol za pomik po seznamu naprav.
- Pritisnite plus (+) ali minus (-) za spremembo prednosti zagona naprave.

## Izbris pozabljenih gesel

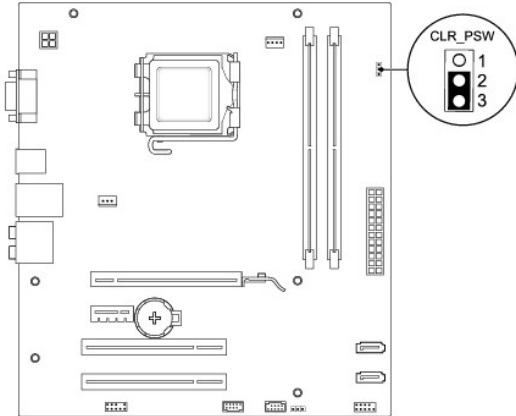


**⚠ OPOZORILO:** Preden začnete z delom v notranjosti računalnika, preberite varnostna navodila, ki so priložena računalniku. Za dodatne informacije o varnem delu obiščite domačo stran za skladnost s predpisi na naslovu [www.dell.com/regulatory\\_compliance](http://www.dell.com/regulatory_compliance).

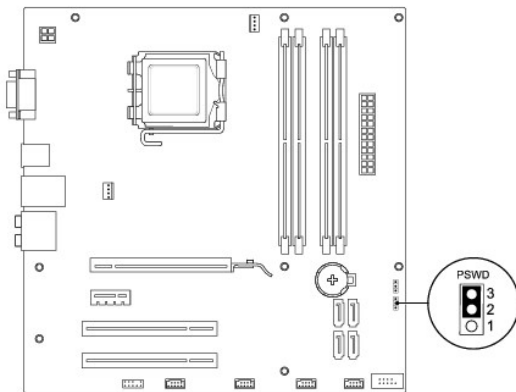
1. Sledite postopkom v [Preden začnete](#).
2. Odstranite pokrov računalnika (glejte [Odstranitev pokrova računalnika](#)).
3. Na sistemski plošči poiščite 3-nožni ponastavitveni mostiček za gesla .

**🔍 OPOMBA:** Mesto priključka za geslo je odvisno od sistema.

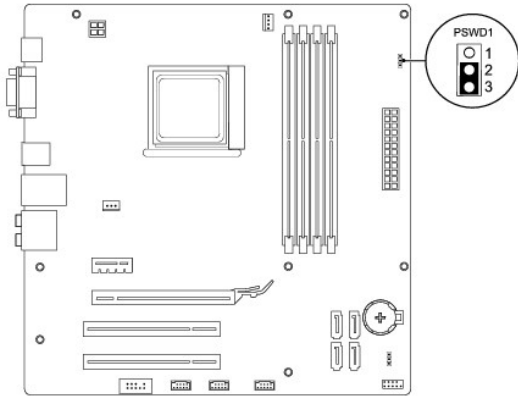
## Inspiron 535s/537s



## Inspiron 545s



## Inspiron 546s




4. Odstranite 2-nožni vtikač mostička z nožic 2 in 3 ter ga pritrdite na nožici 1 in 2.
5. Vklonite računalnik, počakajte približno pet sekund in ga nato izklopite. Če je potrebno, pritisnite in zadržite gumb za izklop računalnika.
6. Odstranite 2-nožni vtikač mostička z nožic 1 in 2 ter ga ponovno namestite na nožici 2 in 3, da omogočite funkcijo za geslo.
7. Ponovno namestite pokrov računalnika (glejte [Zamenjava pokrova računalnika](#)).
8. Priključite vaš računalnik in naprave na električne vtičnice in jih nato vklopite.

---

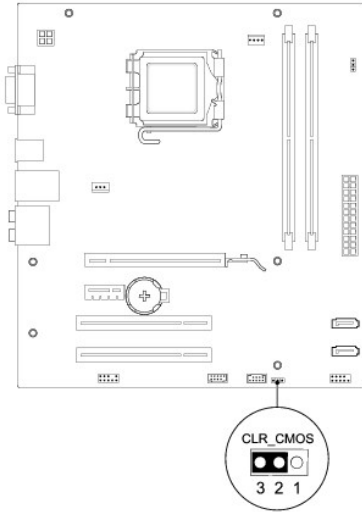
## Izbris nastavitvev CMOS-a

1. Sledite postopkom v [Preden začnete](#).

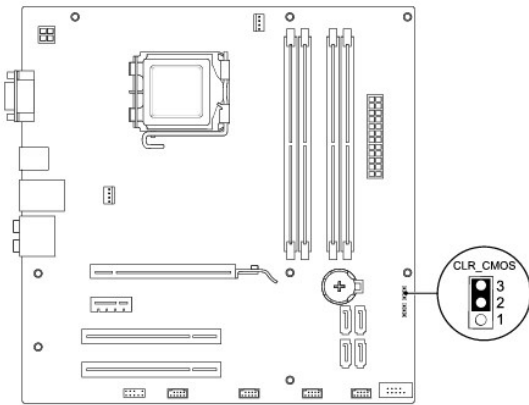
 **OPOMBA:** Za izbris nastavitvev CMOS morate računalnik odklopiti iz električne vtičnice.

2. Odstranite pokrov računalnika (oglejte si [Odstranitev pokrova računalnika](#)).
3. Ponastavitev trenutnih nastavitvev CMOS:
  - a. Na sistemski plošči poiščite 3-nožni ponastavitveni mostiček CMOS.
  - b. Odstranite vtikač mostička z nožic 2 in 3 ponastavitvenega mostička CMOS.
  - c. Namestite vtikač mostička na nožici 1 in 2 ponastavitvenega mostička CMOS in počakajte približno pet sekund.
  - d. Odstranite vtikač mostička in ga ponovno namestite na nožici 2 in 3 ponastavitvenega mostička CMOS.

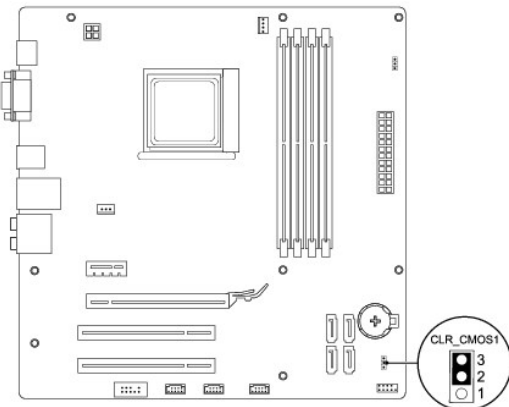
## Inspiron 535s/537s



### Inspiron 545s



### Inspiron 546s



4. Ponovno namestite pokrov računalnika (glejte [Zamenjava pokrova računalnika](#)).
5. Priključite vaš računalnik in naprave na električne vtičnice in jih nato vklopite.

---

## Posodobitev BIOS-a

Če je na voljo posodobitev ali pri zamenjavi sistemske plošče je po potrebi potrebno BIOS posodobiti.

1. Vključite računalnik.
2. Poiščite datoteko za posodobitev BIOS-a vašega računalnika na spletnih straneh Dell Support [support.dell.com](https://support.dell.com).
3. Kliknite **Download Now** (Prenesi sedaj) za prenos datoteke.
4. Če se pojavi okno **Export Compliance Disclaimer** (Izjava o omejitvi odgovornosti za skladnost izvoza), kliknite **Yes, I Accept this Agreement** (Da, sprejemam pogoje pogodbe).  
Prikaže se okno **File Download** (Prenos datoteke).
5. Kliknite **Save this program to disk** (Shrani program na disk) in nato **OK** (V redu).  
Prikaže se okno **Save In** (Shrani v).
6. Kliknite puščično tipko za pomikanje navzdol, da si ogledate meni **Save In** (Shrani v), izberite **Desktop** (Namizje) in nato kliknite **Save** (Shrani).  
Datoteka je shranjena na vaše namizje.
7. Ko se pojavi okno **Download Complete** (prenos je dokončan), kliknite **Close** (Zapri).  
Ikona datoteke se nahaja na vašem namizju in nosi enako ime kot prenesena datoteka za posodobitev BIOS-a.
8. Dvokliknite ikono datoteke na namizju in sledite navodilom na zaslonu.

---

[Nazaj na kazalo](#)

[Nazaj na kazalo](#)

## Sistemska plošča

Priročnik za servisiranje Dell™ Inspiron™ 535s/537s/545s/546s

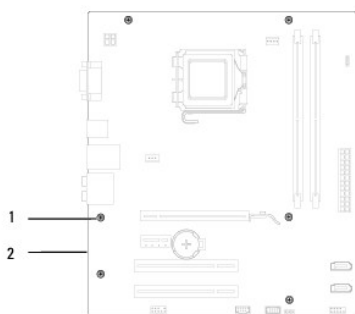
- [Odstranitev sistemske plošče](#)
- [Zamenjava sistemske plošče](#)

- ⚠ **OPOZORILO:** Preden začnete z delom v notranjosti računalnika, preberite varnostna navodila, ki so priložena računalniku. Za dodatne informacije o varnem delu obiščite domačo stran za skladnost s predpisi na naslovu [www.dell.com/regulatory\\_compliance](http://www.dell.com/regulatory_compliance).
- ⚠ **OPOZORILO:** Preden odstranite pokrov, vedno odklopite računalnik iz električne vtičnice, da s tem preprečite možnost električnega udara.
- ⚠ **OPOZORILO:** Računalnika ne uporabljajte, če je odstranjen katerikoli od pokrovov (pokrov računalnika, okvir, polnila, vmesniki sprednje plošče itd.).

### Odstranitev sistemske plošče

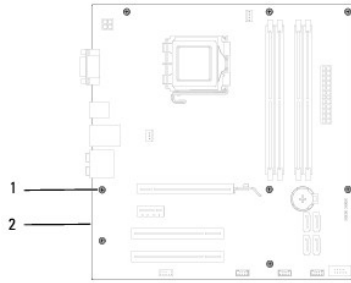
1. Sledite postopkom v [Preden začnete](#).
2. Odstranite pokrov računalnika (glejte [Odstranitev pokrova računalnika](#)).
3. Odstranite podporno konzolo (glejte [Odstranitev podporne konzole](#)).
4. Odstranite vse ostale dodatne kartice na sistemski plošči (glejte [Odstranitev kartic PCI in PCI Express](#)).
5. Odstranite optični pogon (glejte [Odstranitev optičnega pogona](#)).
6. Odstranite sklop ventilatorja in toplotnega odvoda na procesorju (glejte [Odstranitev sklopa ventilatorja in toplotnega odvoda na procesorju](#)).
7. Odstranite procesor (glejte [Odstranjevanje procesorja](#)).
8. Odstranite pomnilniške module (glejte [Odstranitev pomnilnika](#)) in dokumentirajte, katere pomnilniške module ste odstranili iz katere pomnilniške reže, da jih boste lahko po zamenjavi plošče ponovno namestili na enako mesto.
9. S sistemske plošče odklopite vse kable. Ko odstranjujete kable, si zapomnite, kako so bili napeljani, da jih boste lahko po namestitvi nove sistemske plošče ponovno pravilno napeljali.
10. S sistemske plošče odstranite vijake.
11. Dvignite in izvlecite sistemsko ploščo.

**Inspiron 535s/537s**



|   |            |   |                  |
|---|------------|---|------------------|
| 1 | vijaki (6) | 2 | sistemska plošča |
|---|------------|---|------------------|

**Inspiron 545s/546s**



|   |            |   |                  |
|---|------------|---|------------------|
| 1 | vijaki (8) | 2 | sistemska plošča |
|---|------------|---|------------------|

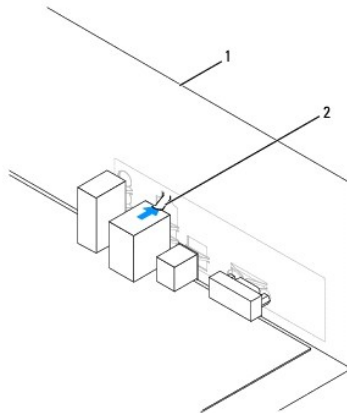
Primerjajte sistemsko ploščo, ki ste jo pravkar odstranili, z nadomestno sistemsko ploščo, da se prepričate, ali sta enaki.

## Zamenjava sistemske plošče

1. Pazljivo naravnajte sistemsko ploščo v ohišje in jo potisnite proti zadnji strani računalnika.

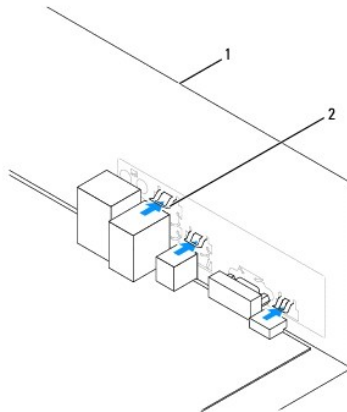
**⚠ PREVIDNOSTNI UKREP:** Pri ponovnem nameščanju sistemske plošče pazite, da ne poškodujete zadrževalnih vzmeti za vrata.

Inspiron 535s/537s



|   |                          |   |                            |
|---|--------------------------|---|----------------------------|
| 1 | hrbтна stran računalnika | 2 | zadrževalna vzmet za vrata |
|---|--------------------------|---|----------------------------|

Inspiron 545s/546s



|   |                          |   |                                 |
|---|--------------------------|---|---------------------------------|
| 1 | hrbтна stran računalnika | 2 | zadrževalne vzmeti za vrata (3) |
|---|--------------------------|---|---------------------------------|

- 
2. Ponovno namestite vijake, s katerimi je sistemska plošča pritrjena na ohišje računalnika.
  3. Povežite kable, ki ste jih odstranili s sistemske plošče.

**△ PREVIDNOSTNI UKREP:** Preverite, ali je sklop ventilatorja in toplotnega odvoda na procesorju pravilno nameščen in pritrjen.

4. Namestite procesor (glejte [Zamenjava procesorja](#)).
5. Ponovno namestite sklop ventilatorja in toplotnega odvoda na procesorju (glejte [Zamenjava sklopa ventilatorja in toplotnega odvoda na procesorju](#)).
6. Ponovno namestite pomnilniške module v pomnilniške reže na lokacije, s katerih ste jih odstranili (glejte [Zamenjava pomnilnika](#)).
7. Ponovno namestite optični gonilnik (glejte [Zamenjava optičnega pogona](#)).
8. Ponovno namestite vse dodatne kartice na sistemsko ploščo (glejte [Zamenjava kartic PCI in PCI Express](#)).
9. Ponovno namestite podporno konzolo (glejte [Zamenjava podporne konzole](#)).
10. Ponovno namestite pokrov računalnika (glejte [Zamenjava pokrova računalnika](#)).
11. Priključite računalnik in naprave na električno vtičnico in jih vklopite.

---

[Nazaj na kazalo](#)

[Nazaj na kazalo](#)

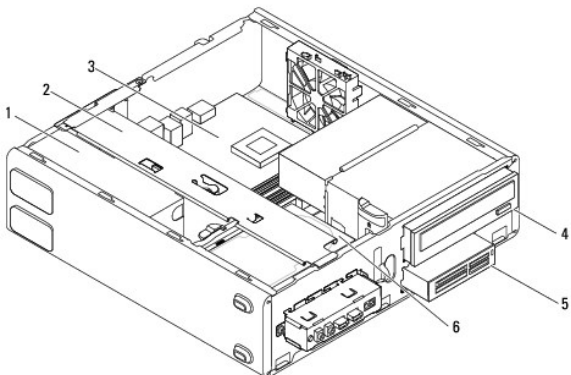
## Tehnični pregled

Priročnik za servisiranje Dell™ Inspiron™ 535s/537s/545s/546s

- [Pogled na notranjost vašega računalnika](#)
- [Komponente sistemske plošče](#)

**⚠ OPOZORILO:** Preden začnete z delom v notranjosti računalnika, preberite varnostna navodila, ki so priložena računalniku. Za dodatne informacije o varnem delu obiščite domačo stran za skladnost s predpisi na naslovu [www.dell.com/regulatory\\_compliance](http://www.dell.com/regulatory_compliance).

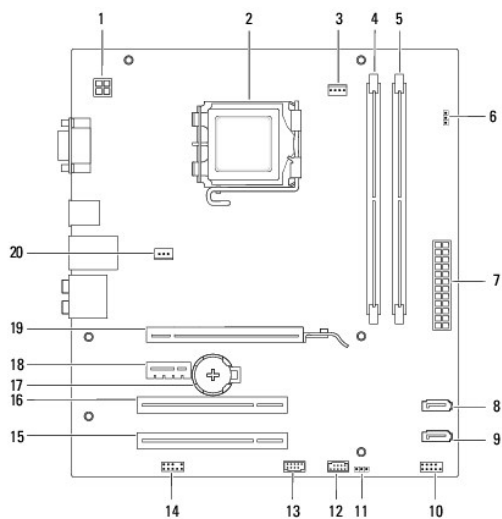
### Pogled na notranjost vašega računalnika



|   |                                       |   |                    |
|---|---------------------------------------|---|--------------------|
| 1 | napajalnik                            | 2 | podporna konzola   |
| 3 | sistemska plošča                      | 4 | optični pogon      |
| 5 | bralnik pomnilniških kartic (izbirno) | 6 | primarni trdi disk |

### Komponente sistemske plošče

#### Inspiron 535s/537s

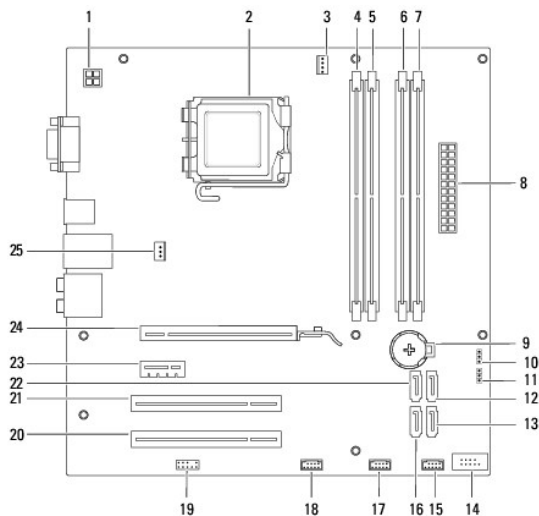


|   |  |   |                      |
|---|--|---|----------------------|
| 1 | 12-voltni napajalni priključek (ATX12V1) | 2 | podnožje za procesor |
|---|--|---|----------------------|



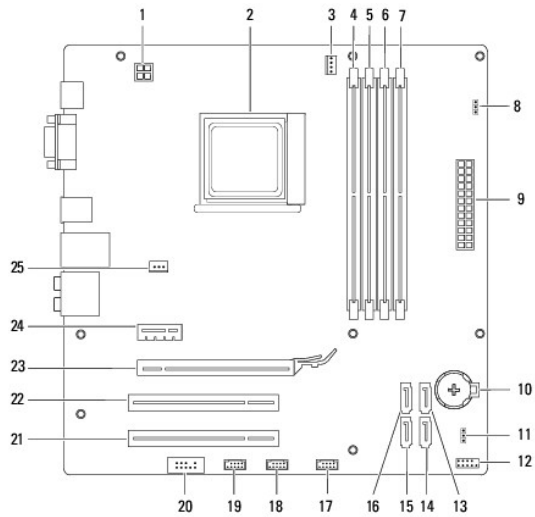
|    |   |    |  |
|----|---|----|--|
| 3  | priključek ventilatorja na procesorju (FAN_CPU) | 4  | priključek za pomnilniški modul (DIMM1)        |
| 5  | priključek za pomnilniški modul (DIMM2)         | 6  | ponastavitveni mostiček za geslo (CLR_PSW)     |
| 7  | glavni priključek za napajanje (ATX1_POWER1)    | 8  | priključek SATA (SATA_1)                       |
| 9  | priključek SATA (SATA_0)                        | 10 | priključek sprednje plošče (FRONTPANEL)        |
| 11 | ponastavitveni mostiček CMOS (CLR_CMOS)         | 12 | priključek USB na sprednji plošči (F_USB2)     |
| 13 | priključek USB na sprednji plošči (F_USB1)      | 14 | avdio priključek na sprednji plošči (FP_AUDIO) |
| 15 | reža za kartico PCI (PCI_2)                     | 16 | reža za kartico PCI (PCI_1)                    |
| 17 | podnožje za baterijo (BATTERY)                  | 18 | reža za kartico PCI-Express x1 (PCIEX1)        |
| 19 | reža za kartico PCI-Express x16 (PCIEX16)       | 20 | priključek ventilatorja na ohišju (FAN_SYS)    |

## Inspiron 545s



|    |   |    |  |
|----|---|----|--|
| 1  | 12-voltni napajalni priključek (PWR2)           | 2  | podnožje za procesor                         |
| 3  | priključek ventilatorja na procesorju (CPU_FAN) | 4  | priključek za pomnilniški modul (DIMM1)      |
| 5  | priključek za pomnilniški modul (DIMM2)         | 6  | priključek za pomnilniški modul (DIMM3)      |
| 7  | priključek za pomnilniški modul (DIMM4)         | 8  | glavni priključek za napajanje (PWR1)        |
| 9  | podnožje za baterijo (BAT)                      | 10 | ponastavitveni mostiček CMOS (CLR_CMOS)      |
| 11 | ponastavitveni mostiček za geslo (PSWD)         | 12 | priključek SATA (SATA_1)                     |
| 13 | priključek SATA (SATA_4)                        | 14 | priključek sprednje plošče (FP1)             |
| 15 | priključek USB na sprednji plošči (F_USB1)      | 16 | priključek SATA (SATA_5)                     |
| 17 | priključek USB na sprednji plošči (F_USB2)      | 18 | priključek USB na sprednji plošči (F_USB3)   |
| 19 | avdio priključek na sprednji plošči (F_AUDIO)   | 20 | reža za kartico PCI (PCI2)                   |
| 21 | reža za kartico PCI (PCI1)                      | 22 | priključek SATA (SATA_0)                     |
| 23 | reža za kartico PCI-Express x1 (PCI-E_1X)       | 24 | reža za kartico PCI-Express x16 (PCI-E1_16X) |
| 25 | priključek ventilatorja na ohišju (SYS_FAN1)    |    |  |

## Inspiron 546s



|    |  |    |  |
|----|--|----|--|
| 1  | 12-voltni napajalni priključek (PWR2)            | 2  | podnožje za procesor                           |
| 3  | priključek ventilatorja na procesorju (CPU_FAN1) | 4  | priključek za pomnilniški modul (DIMM4)        |
| 5  | priključek za pomnilniški modul (DIMM3)          | 6  | priključek za pomnilniški modul (DIMM2)        |
| 7  | priključek za pomnilniški modul (DIMM1)          | 8  | ponastavitveni mostiček za geslo (PSWD1)       |
| 9  | glavni priključek za napajanje (PWR1)            | 10 | podnožje za baterijo (BAT1)                    |
| 11 | ponastavitveni mostiček CMOS (CLR_CMOS1)         | 12 | priključek sprednje plošče (FP1)               |
| 13 | priključek SATA (SATA_2)                         | 14 | priključek SATA (SATA_1)                       |
| 15 | priključek SATA (SATA_0)                         | 16 | priključek SATA (SATA_3)                       |
| 17 | priključek USB na sprednji plošči (F_USB1)       | 18 | priključek USB na sprednji plošči (F_USB2)     |
| 19 | priključek USB na sprednji plošči (F_USB3)       | 20 | avdio priključek na sprednji plošči (F_AUDIO1) |
| 21 | reža za kartico PCI (PCI2)                       | 22 | reža za kartico PCI (PCI1)                     |
| 23 | reža za kartico PCI-Express x16 (PCI-E_16X_1)    | 24 | reža za kartico PCI-Express x1 (PCI-E_1X_1)    |
| 25 | priključek ventilatorja na ohišju (SYS_FAN1)     |    |  |

[Nazaj na kazalo](#)